



Heracleum II E / II E S

SFHL - HERACLEUM2E / 2ES

Heracleum Big O

SFHL - HERACLEUM - BIG

Heracleum Small Big O

SFHL - HERACLEUM - SBO

Heracleum Endless

SFHL - HERACLEUM - EL

Heracleum Endless Bend

SFHL - HERACLEUM - ELB90 / 135



取扱説明書

取付・設置説明書

このたびは、お買い上げいただき
ありがとうございました。

- この取扱説明書をよくお読みになって、
正しく又末永くお使いください。
- 取扱説明書は、いつでも見られる場所に
必ず保管し、必要な時にお読みください。

もくじ

取扱説明書

- ・安全上のご注意 1～2
- ・各部の名称 2～3
- ・LEDの交換方法／ご使用に際して 4
- ・お手入れ方法／仕様 5
- ・ご相談窓口における 6
- お客様の個人情報のお取扱いについて／
アフターサービスについて／保証規定

取付・設置説明書

- ・安全上のご注意 7～8
- ・取付・設置前の確認 8
- ・製品の取付け 8～26
- ・取付・設置後の点検・清掃 26
- ・定格 裏表紙



取扱説明書

安全上のご注意



必ずお守りください

ここに示した注意事項は、守らないと人身事故や、家財の損害に結びつくものです。安全に関する重要な内容ですので、必ず守ってください。

■表示内容を見逃して誤った使い方をしたときに生じる危害や損害の程度を、次の表示で区分し、説明しています。

 警告	この表示の欄は「取扱いを誤った場合、使用者が死亡または重傷を負うことが想定される危害の程度」をいう。
 注意	この表示の欄は「取扱いを誤った場合、使用者が傷害を負うことが想定されるか、または物的損害の発生が想定される危害・損害の程度」をいう。

■お守りいただく内容の種類を、次の絵表示で区分し、説明しています。

	この図記号は、製品の取扱いにおいて、その行為を禁止する図記号です。
	この図記号は、製品の取扱いにおいて、指示に基づく行為を強制する図記号です。

警告

器具を改造しないでください。



火災・感電・落下の原因になることがあります。

器具を布・紙などで覆わないでください。



火災の恐れがあります。

異常時（煙が出たり、異臭がするなど）には、速やかに電源を切って、お買い上げの販売店・電気工事店にご相談ください。



感電・火災の恐れがあります。

お手入れの際は、必ず電源を切ってください。



感電・やけどの原因となります。

⚠ 注意

しっかりと取付いているか確認してください。



落下により、ケガをする恐れがあります。

器具にぶら下がったり揺らしたり、直接機器に触れないでください。



点灯不良の原因となったり、落下によりケガをする恐れがあります。

LED光源を直視しないでください。



目の傷みの原因になる場合があります。

交流100V以外では使用しないでください。



絶縁劣化による感電や漏電火災の原因になります。

器具の下に温度の高くなる物（ストーブ・ガスレンジなど）や湿気を発生させる物を置かないでください。



火災の原因となります。

湿気・水気のあるところおよび屋外で使用しないでください。



感電・火災の原因となります。

点灯中は濡れた手で器具に触らないでください。

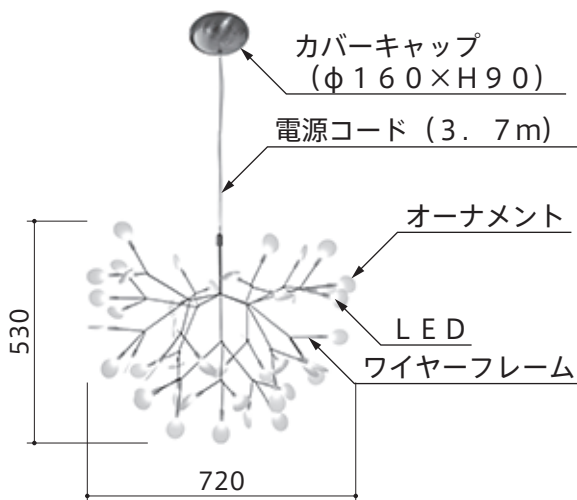


感電やケガの恐れがあります。

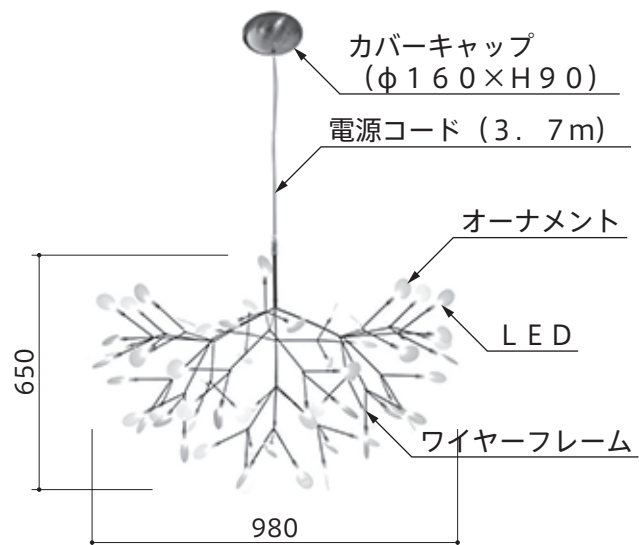
各部の名称

[単位：mm]

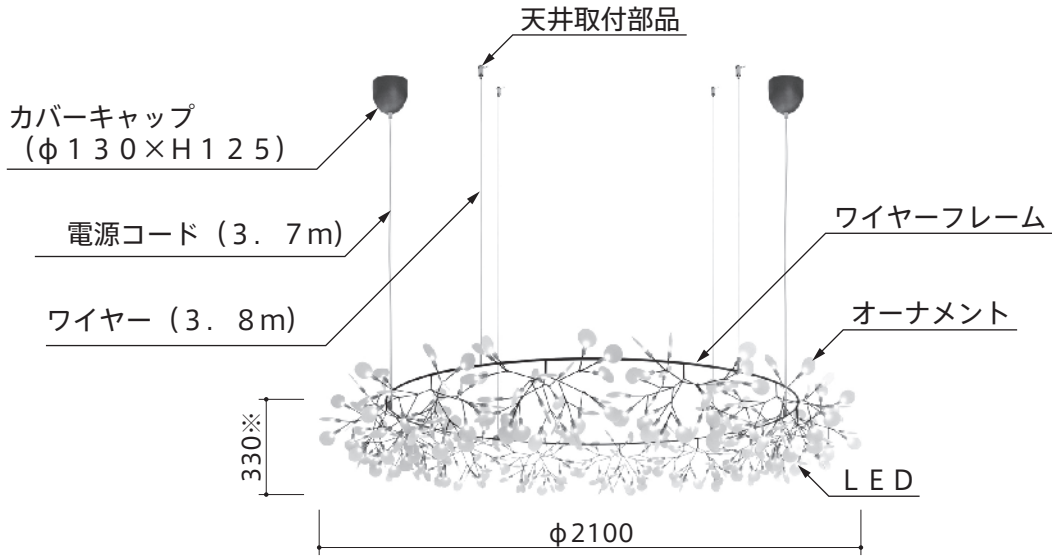
■SFHL - HERACLEUM2ES



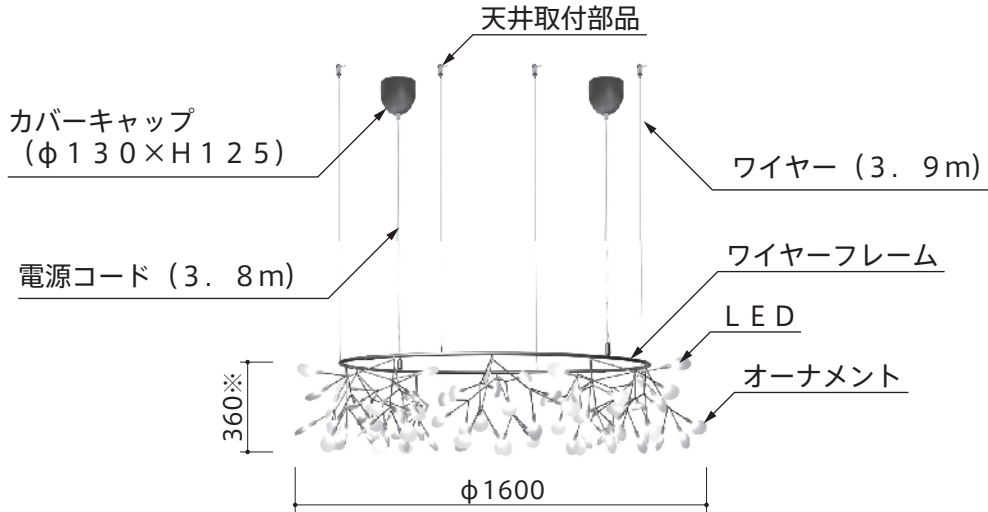
■SFHL - HERACLEUM2E



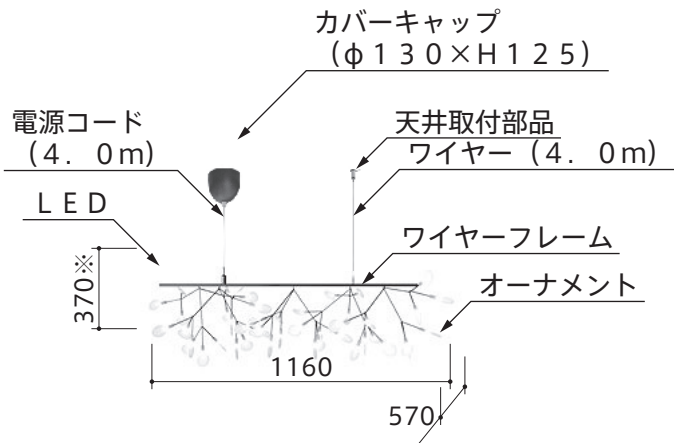
■SFHL - HERACLEUM - BIG



■SFHL - HERACLEUM - SBO

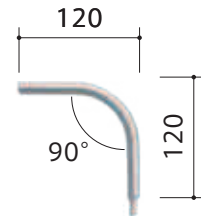


■SFHL - HERACLEUM - EL

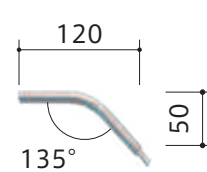


ヘラクレウムエンドレス用ジョイント金具

■SFHL - HERACLEUM - ELB90



■SFHL - HERACLEUM - ELB135



※オーナメント下からワイヤーフレーム上までの寸法を示す。

LEDの交換方法

- 1、オーナメントを、ワイヤーフレームに取付けられたLED電球の根元を押さえながら、ゆっくりと引き抜きます。(①)
- 2、付属の六角レンチでLED電球の固定ネジを取り外して、ワイヤーフレームからLED電球を取り外します。(②、③)
- 3、新しいLED電球の固定ネジを最初に緩めます。新しいLED電球をワイヤーフレームを押さえながらゆっくりと奥まで差し込み、点灯の状態を確認します。点灯しない場合は、LED電球をゆっくり回して点灯する箇所を探してください。(④)
- 4、点灯した所で固定ネジで固定します。(⑤)

注1) その際、固定ネジを締めすぎないでください。

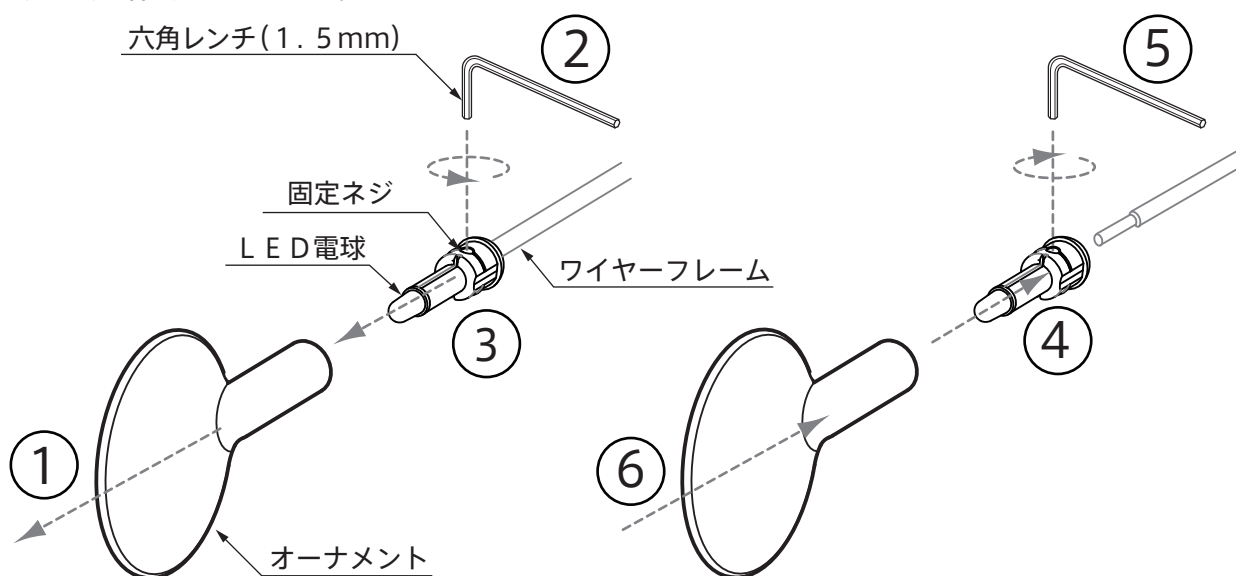
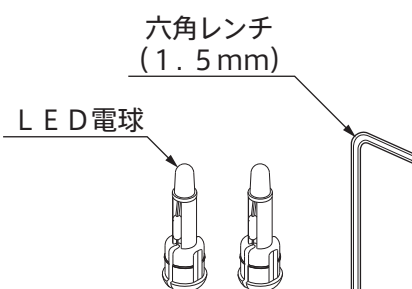
(被膜を突き破って点灯不良の原因になります。)

注2) LED電球は、ネジを固定した状態では絶対に回さないでください。固定ネジを締めたまま回すと、ワイヤーフレームの被膜が削れ点灯不良となる恐れがあります。

※ 固定ネジは、LED電球をワイヤーフレームに固定することが目的です。

5、オーナメントを、ワイヤーフレームに取付けられたLED電球の根元を押さえながら、ゆっくりと差し込みます。(⑥)

※ オーナメントを取付けたら点灯確認を行ってください。点灯しない場合はオーナメントを左右に少し回して調整してください。それでも点灯しない場合は、手順1、～4、を繰り返してください。



ご使用に際して

LED電球のオーナメントに衝撃を加えたり、強く触れたりしないでください。

点灯不良を起こす恐れがあります。

点灯中および消灯直後のLEDに触らないでください。

やけどをする恐れがあります。

ワイヤーフレームを引っ張ったり、揺らしたりしないでください。

落下により、ケガをする恐れがあります。

LED光源にはばらつきがあるため、同じ型式・形状の商品でも商品ごとに発光色、明るさが異なる場合があります。

照射距離が近い場合、照射面で光むらが出る場合があります。

お手入れ方法

通常のお手入れは、柔らかい布でから拭きしてください。

汚れを落とす場合は、中性洗剤に浸した柔らかい布をよく絞ってから拭き取り、乾いた柔らかい布で仕上げてください。

強くこすらないでください。

表面塗装の剥がれ、変色、変質の原因となります。

シンナー、ベンジンなどの揮発性のもので拭いたり、殺虫剤をかけたりしないでください。

表面塗装の剥がれ、変色、変質の原因となります。

器具の丸洗いは絶対にしないでください。

お手入れの際は、必ず電源を切ってください。

仕様

■SFHL - HERACLEUM2ES

電 源 : AC100V 50/60Hz
消 費 電 力 : 5W
電 球 : LED 45灯

■SFHL - HERACLEUM2E

電 源 : AC100V 50/60Hz
消 費 電 力 : 22W
電 球 : LED 63灯

■SFHL - HERACLEUM - BIG

電 源 : AC100V 50/60Hz
消 費 電 力 : 45W
電 球 : LED 324灯

■SFHL - HERACLEUM - SBO

電 源 : AC100V 50/60Hz
消 費 電 力 : 25W
電 球 : LED 90灯

■SFHL - HERACLEUM - EL

電 源 : AC100V 50/60Hz
消 費 電 力 : 8W
電 球 : LED 45灯

ご相談窓口におけるお客様の個人情報のお取り扱いについて

■弊社および弊社関係会社（以下「弊社」）は、お客様よりお知らせいただきましたお客様の氏名、住所などの個人情報（以下「個人情報」）を下記の通りお取り扱いします。

1. 弊社は、お客様の個人情報を弊社製品のご相談への対応や修理およびその確認などに利用させていただき、これらの目的のためにご相談内容の記録を残すことがあります。
なお、修理やその確認業務を弊社の協力会社に委託する場合、法令に基づく義務の履行または権限の行使のために必要な場合、その他正当な理由がある場合を除き、弊社以外の第三者に個人情報を開示・提供いたしません。
2. 弊社は、お客様の個人情報を適切に管理します。
3. お客様の個人情報に関するお問い合わせは、ご相談いただきましたご相談窓口にご連絡ください。

アフターサービスについて

■この取扱説明書をよくお読みの上、再度点検していただき、異常のあるとき、又はお気づきの点がございましたら、取付・設置店、販売店、又はトーヨーキッチンカスタマーサービスにお問い合わせください。

ご連絡していただきたい内容

・ ご氏名 ・ ご住所 ・ お電話番号 ・ お買い上げ日 ・ 異常の内容 ・ 品番

■製品の保証期間はご購入後、取扱説明書に従って正常な使用状態において1年間です。
ただし、本品質保証はご家庭で使用した場合にのみ適用します。

保証規定

- 1 保証期間内に取扱説明書、本体貼付ラベルなどの注意事項に従って正常なご使用状態で故障や不具合が生じた場合は、無償修理または交換させていただきます。なお、離島または離島に準ずる遠隔地への出張を行った場合は、出張に要する実費を申し受けます。
- 2 ご転居の場合は、事前にお買い上げの販売店にご相談ください。
- 3 本品質保証は日本国内においてのみ有効です。
- 4 本品質保証はご家庭で使用した場合にのみ有効となります。
- 5 電球、電池などの消耗品は保証対象外となります。
- 6 修理・交換の際、外見の違う代替品を使用させていただくこともありますのでご了承ください。
- 7 運賃などの諸経費はお客様にご負担いただく場合があります。
- 8 保証期間内でも次のような場合には有償修理になります。
 - (a) お届け後の輸送・移動・落下などによる故障、損傷。
 - (b) 取扱説明書の注意事項をお守りいただけなかった原因による故障、損傷または仕様の限度を超えた使用方法による故障、損傷。
 - (c) 火災・塩害・異常電圧・地震・雷・風水害・その他天災地変などによる故障、損傷。
 - (d) 当社以外での修理や改造などによる故障、損傷。
 - (e) 指定以外の電源・電球などの使用による故障、損傷。
 - (f) ご使用に伴い発生する摩耗、経年変化、汚れ、キズ、木部の変質、大理石・天然石の変色など。
 - (g) 床、カーペット、壁面材などとの化学反応、カビやダニ、結露など室内環境に起因して発生する損傷。
 - (h) 表張材、フェルトなどの消耗品。

保証規定は、本書に明示した期間、条件のもとにおいて無償修理をお約束するものであり、お客様の法律上の権利を制限するものではありません。保証期間経過後の修理などについてご不明な場合は、お買い上げの販売店または、トーヨーキッチンメンテナンスにお問い合わせください。



取付・設置説明書

安全上のご注意



必ずお守りください

取付・設置の前に、この「安全上のご注意」をよくお読みの上、正しく行ってください。

■表示内容を見逃して誤った取付・設置をしたときに生じる危害や損害の程度を、次の表示で区分し、説明しています。

 警告	この表示の欄は「取扱いを誤った場合、使用者が死亡または重傷を負うことが想定される危害の程度」をいう。
 注意	この表示の欄は「取扱いを誤った場合、使用者が傷害を負うことが想定されるか、または物的損害の発生が想定される危害・損害の程度」をいう。

■お守りいただく内容の種類を、次の絵表示で区分し、説明しています。

	このような図記号は、製品の取扱いにおいて、その行為を禁止する図記号です。
	この図記号は、製品の取扱いにおいて、指示に基づく行為を強制する図記号です。

警告

器具の取付けは、天井の構造を確かめて正しく行ってください。



落下して、ケガをする恐れがあります。

仕様変更・改造は絶対にしないでください。



分解・修理・改造禁止

火災・感電・ケガの原因となります。

電気工事は、関連する法令・規程に従って、必ず「有資格者」が行ってください。



火災・感電の原因になることがあります。

空調などの空気の流れによって器具が揺れる場所への設置は避けてください。



器具の落下や、点灯不良の原因となります。

⚠ 注意

交流100V以外では使用しないでください。



使用禁止

火災・感電の原因となります。

部品は確実に取付けてください。



取付注意

落下により、ケガをする恐れがあります。

取付・設置前の確認

1. 注文した製品が納入されているか確認してください。
2. 配線・補強枠・取付場所の確認
 - 取付・設置図および指示通りに、電気配線などが施工されているか確認してください。
 - 天井の取付位置に、取付枠があることを確認してください。
 - 空調などの空気の流れが当たらないことを確認してください。
 - 天井がフラットなことを確認してください。傾斜した天井に取付けると、電源コードに負荷がかかり点灯不良の原因になります。

[製品質量]	■SFHL - HERACLEUM2ES	3. 2 kg
	■SFHL - HERACLEUM2E	3. 5 kg
	■SFHL - HERACLEUM - BIG	6. 0 kg
	■SFHL - HERACLEUM - SBO	4. 0 kg
	■SFHL - HERACLEUM - EL	3. 0 kg
	■SFHL - HERACLEUM - ELB90/135	0. 1 kg

製品の取付け



警告

電気工事は、関連する法令・規程に従って、必ず「有資格者」が行ってください。



火災・感電の原因になることがあります。



- ・この製品はとてもデリケートな製品です。衝撃などが加わると点灯不良の原因となります。
- 2名以上で設置作業を行ってください。1名では絶対に設置作業を行わないでください。
- 照明本体を絶対に直接床に置かないでください。
- オーナメントや枝に絶対に触れないでください。

■SFHL - HERACLEUM2ES、SFHL - HERACLEUM2Eの場合

1. 付属のタッピンネジにてカバーキャップ上部を天井に固定します。(図1)
- ※ 必要な場合は、アンカーなどを使用してください。
2. 建築側の電源コードを端子台に接続します。(図2)
 3. 本体側の電源コードをカバーキャップ下部に通します。(図3)
 4. 本体側の「+ (赤ラベル)」の電源コードをカバーキャップ上部のコードフックに差し込みます。(図4)
- ※ 一度差し込んだ「+ (赤ラベル)」の電源コードは引っ張って戻さないでください。

5. 本体側の「+ (赤ラベル)」の電源コードの長さを調整し、トランスに接続します。(図5)
 - ※ 「+ (赤ラベル)」の電源コードの長さを調整するには、コードフックの先を押しながら行ってください。(図4)
 - ※ 余分な電源コードはカットしてください。(図6)
カバーキャップ内に押し込んだり、束ねたりすると発熱する恐れがあります。
 6. 本体側の「- (黒ラベル)」の電源コードを5 cm以上の余裕をとって長さを調整し、トランスに接続します。(図7)
 - ※ 余分な電源コードはカットしてください。(図6)
カバーキャップ内に押し込んだり、束ねたりすると発熱する恐れがあります。
 7. カバーキャップ下部の切り欠きとカバーキャップ上部の凸部の位置を合わせ、カバーキャップ下部を回して固定します。(図8)
 8. 点灯確認を行い、点灯しない場合は、オーナメントを回して調整してください。(図9)
- ※予告なしに一部変更する場合があります。あらかじめ御了承ください。

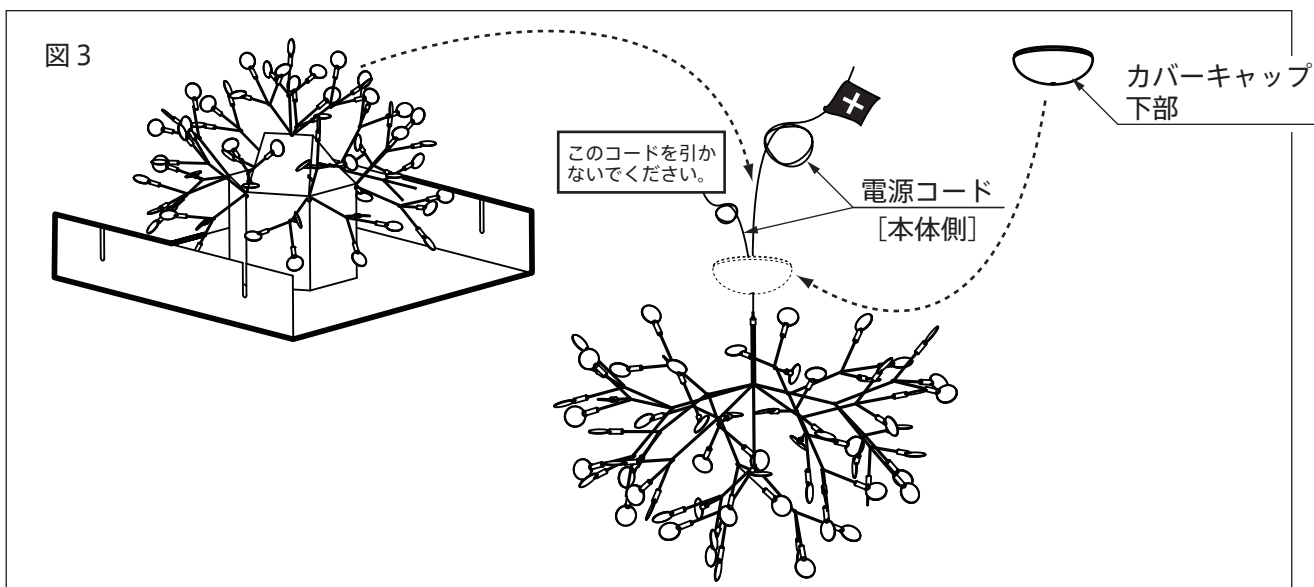
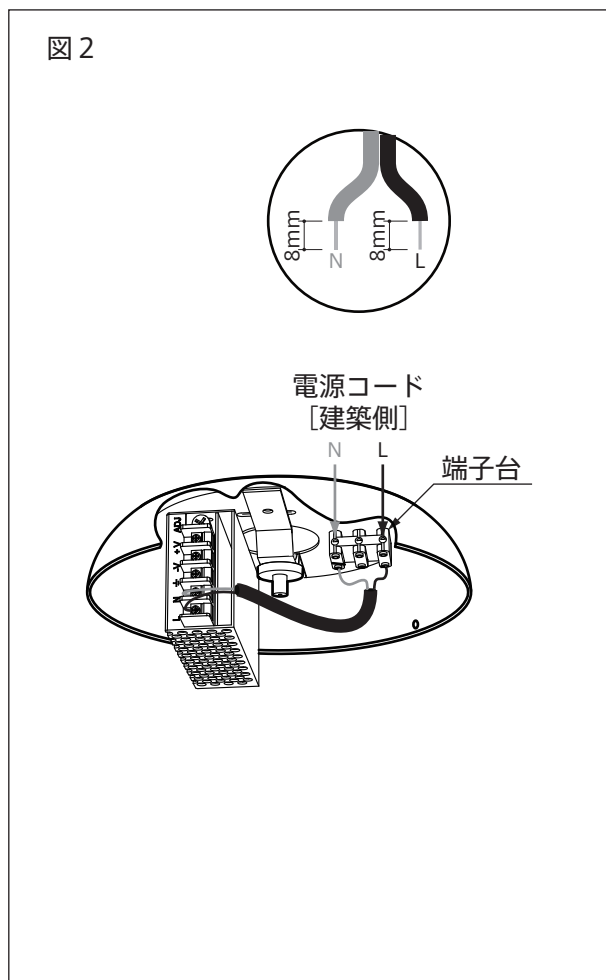
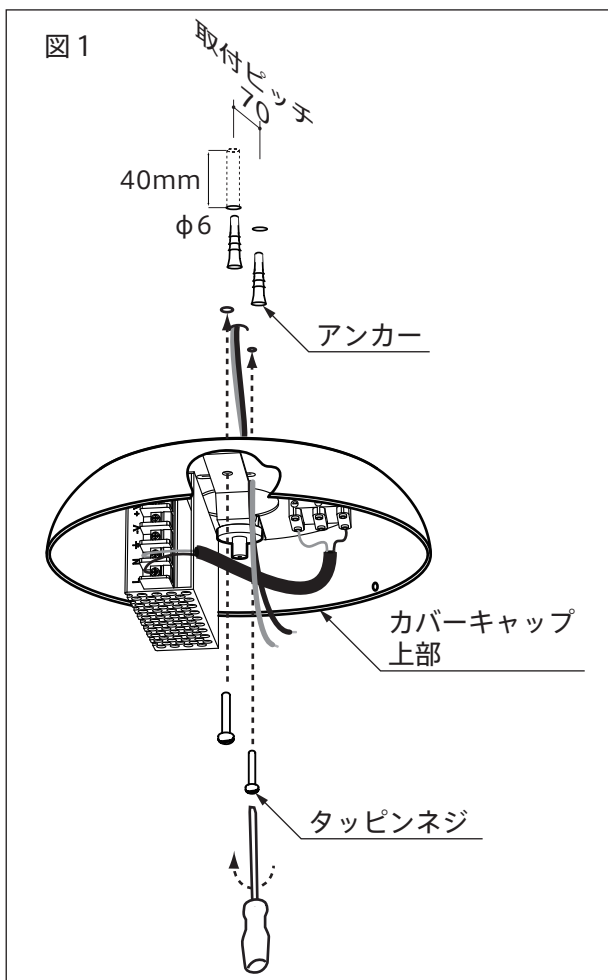


図4

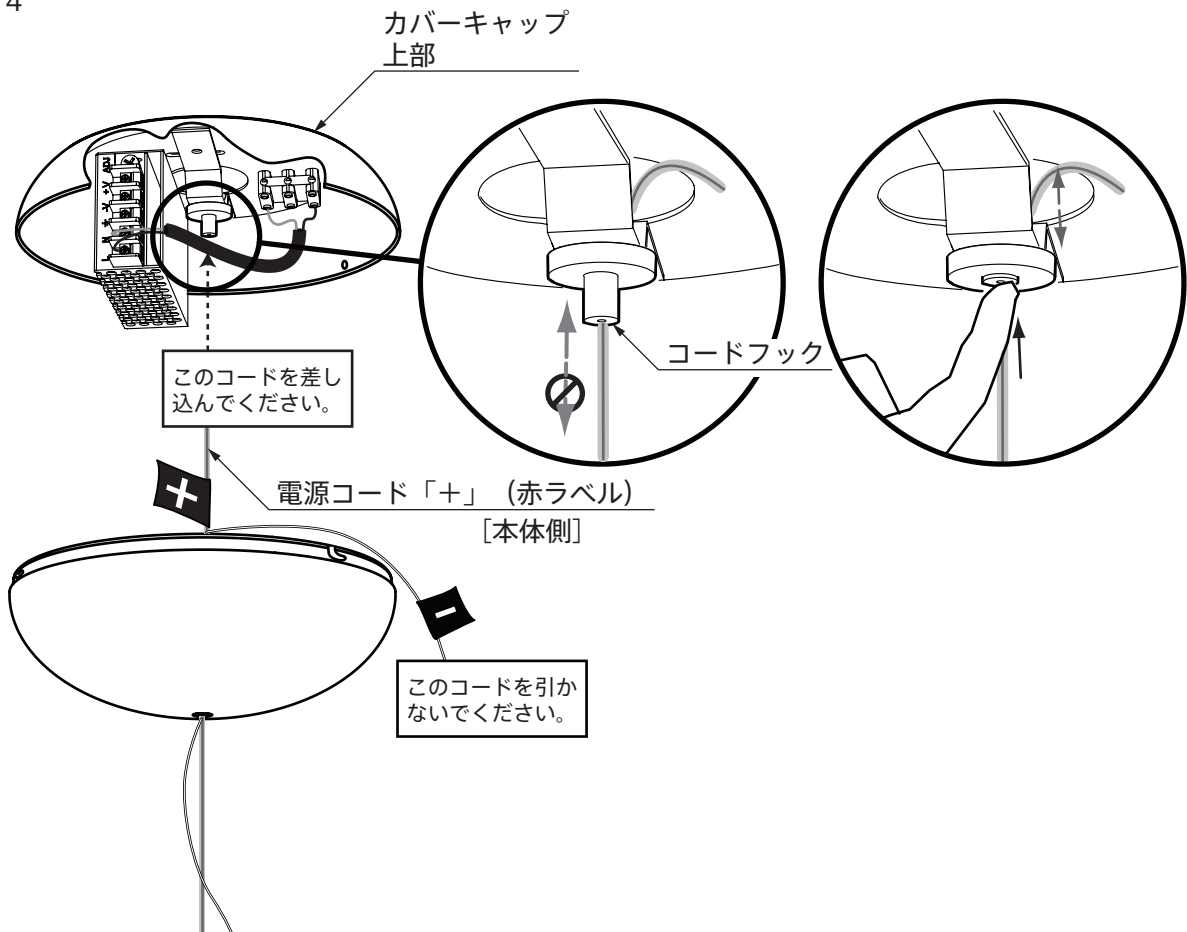


図5

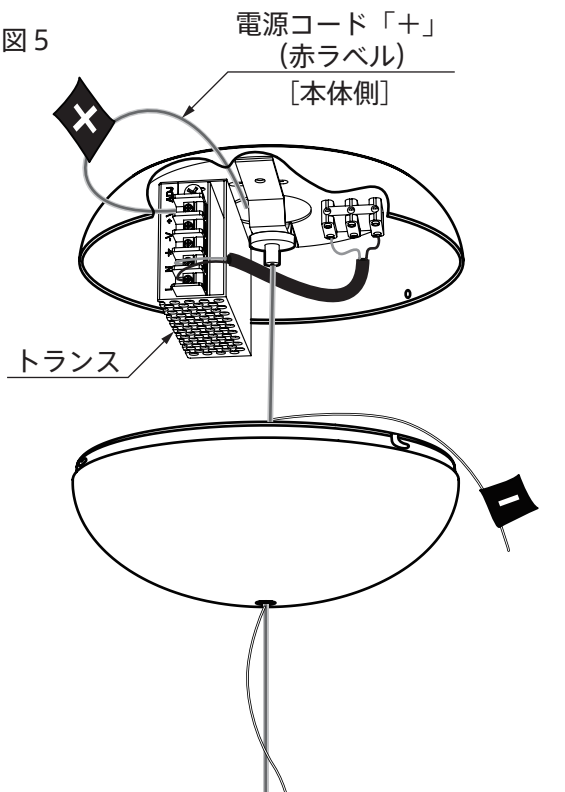
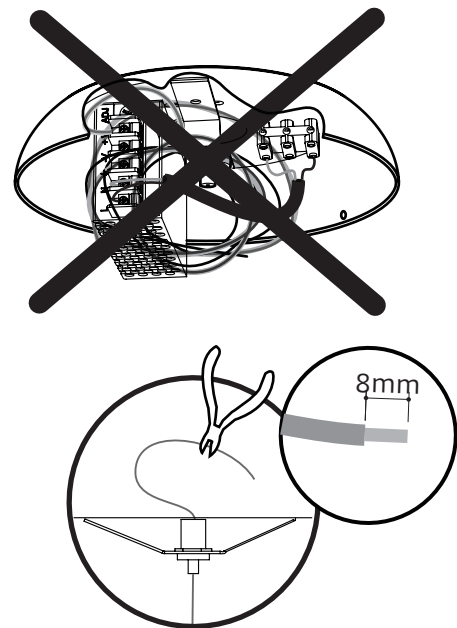


図6



※余分な電源コードはカットしてください。

図 7

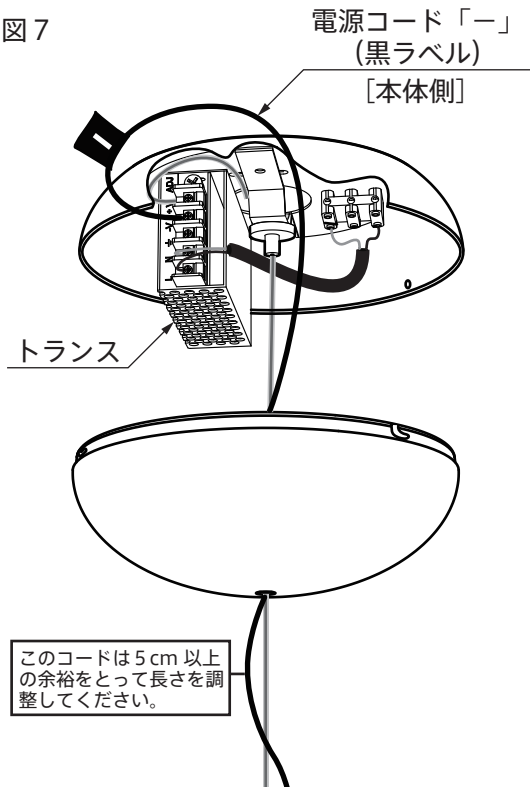


図 8

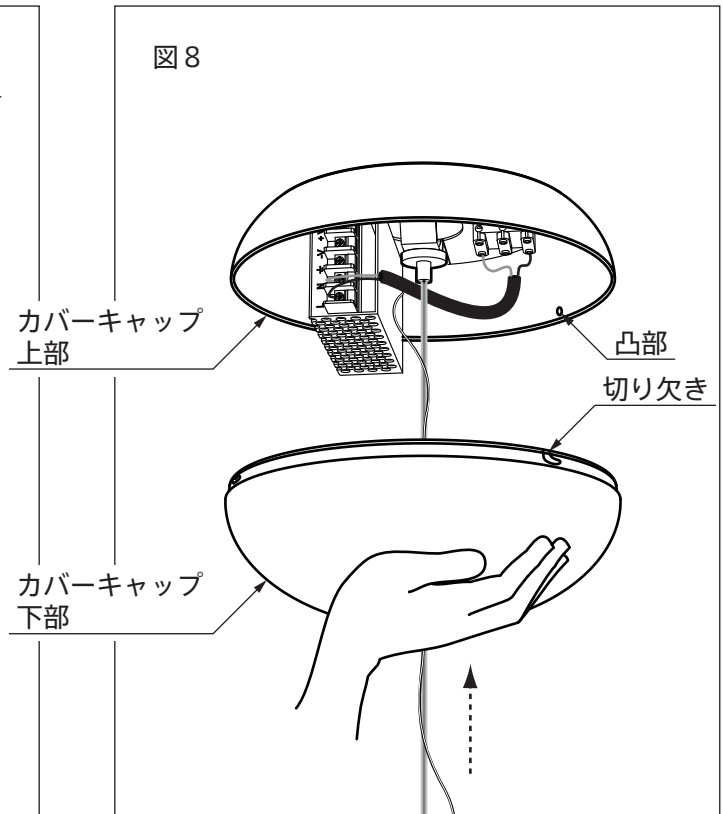
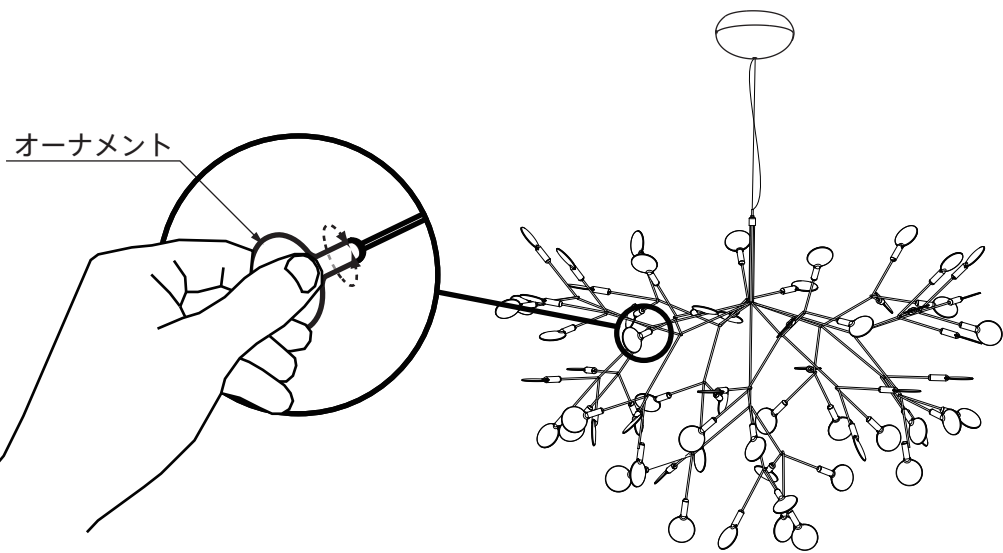


図 9



■SFHL - HERACLEUM - BIG、SFHL - HERACLEUM - SBOの場合

1. SFHL - HERACLEUM - BIGが分割仕様の場合、製品を連結します。(図1)
連結カバーをフレームに通しておきます。
製品の連結穴(2ヶ所)位置を合わせ、六角レンチを使用して、付属の取付ネジにて上側と下側から固定します。
連結後、連結穴が隠れるように連結カバーをずらします。
2. 型紙を製品の取付位置の真下に置き、天井取付部品と取付金具の取付位置に印をつけます。(図2)
3. 型紙の上に製品を置き、付属のタッピンネジにて先ほど印をつけた位置に天井取付部品(4ヶ所)と取付金具(2ヶ所)を天井に固定します。(図3)
※ 必要な場合は、アンカーなどを使用してください。
4. ワイヤーをワイヤーフックに通した後、天井取付部品にねじ込んで固定します。(図3)
※ 天井取付部品の切り欠き部分からワイヤーの先を出しながら取付けてください。
5. ワイヤーフックの先を押しながら、ワイヤーの長さを調整します。(図3)
※ 4本のワイヤーのバランスをとりながら調整してください。
※ 余ったワイヤーはカットします。
6. 建築側の電源コードを端子台に接続します。(図4)
7. 本体側の電源コードをカバーキャップに通します。(図5)
8. 本体側の「+ (赤ラベル)」の電源コードを取付金具のコードフックに差し込みます。(図6)
※ 一度差し込んだ電源コードは引っ張って戻さないでください。
電源コードの長さを調整するには、コードフックの先を押しながら行ってください。
9. 取付金具のコード止めのネジを六角レンチ(4mm)でゆるめ、本体側の「- (黒ラベル)」の電源コードを差し込み、5cm以上の余裕をとって長さを調整し、再びネジを締めて固定します。(図7)
※ 余分な電源コードはカットしてください。(図8)
10. 本体側の電源コードを端子台に接続します。(図9)
11. 取付金具とカバーキャップの取付穴(2ヶ所)の位置を合わせ、カバーキャップ固定ネジにワッシャーを通して固定します。(図10)
12. 点灯確認を行い、点灯しない場合は、オーナメントを回して調整してください。(図11)

※予告なしに一部変更する場合があります。あらかじめ御了承ください。

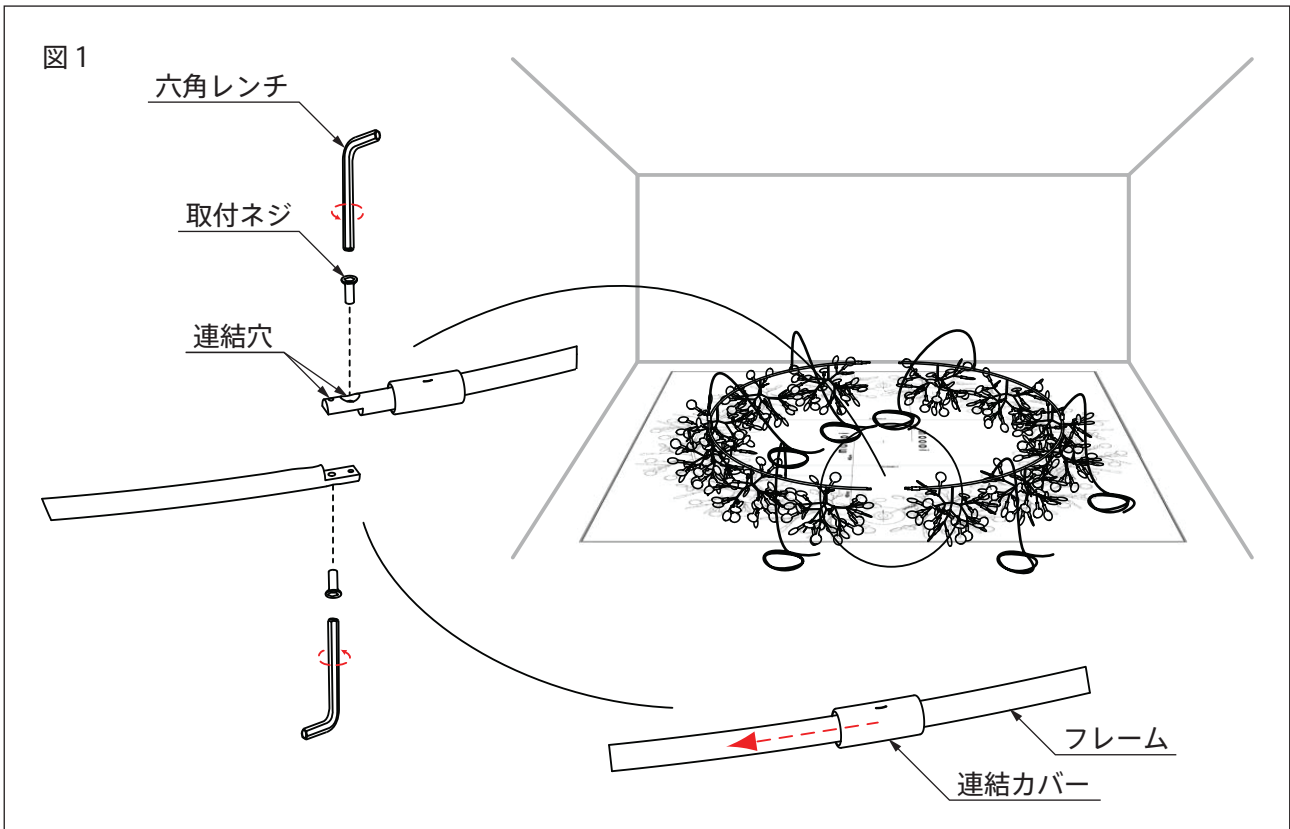


図2

■天井取付部品、取付金具 取付位置

※ () 内寸法は、SFHL - HERACLEUM - SBOの場合を示す

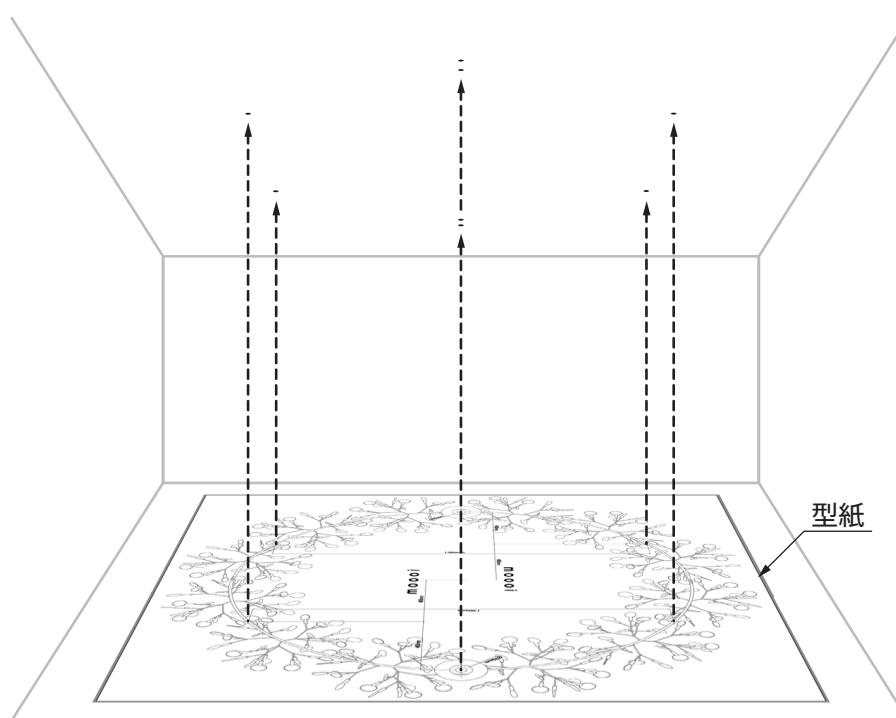
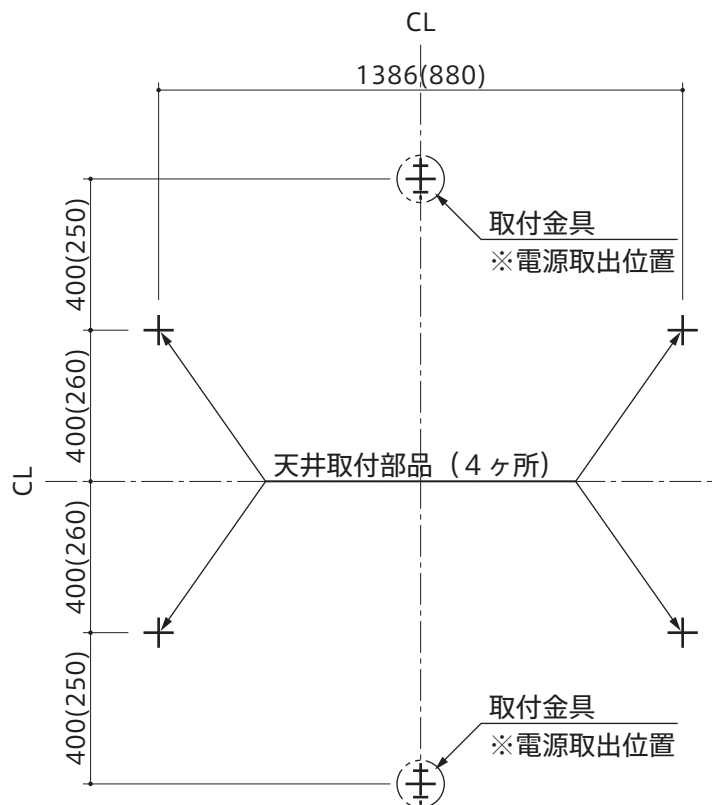


図3

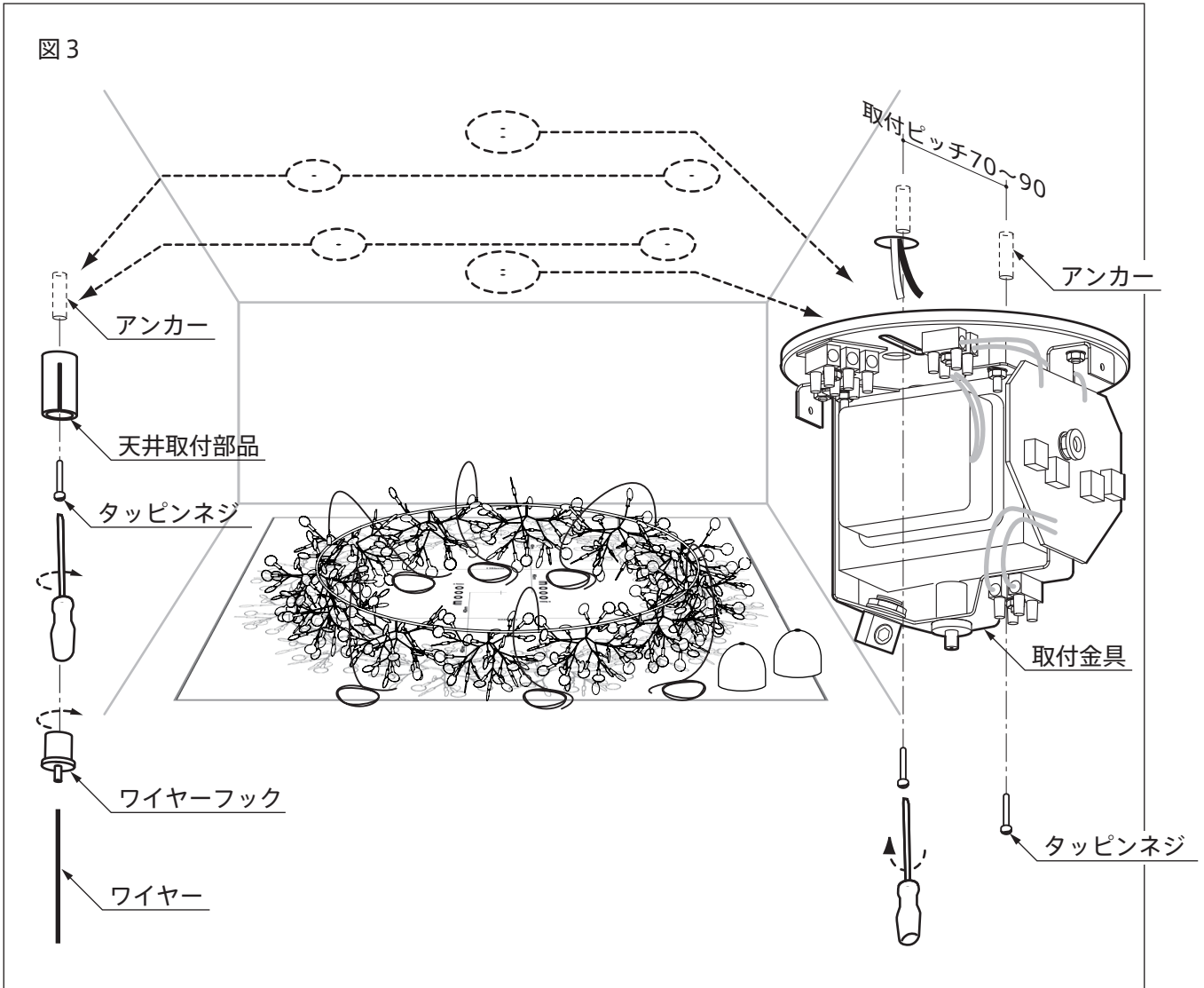


図4

取付金具の下側より

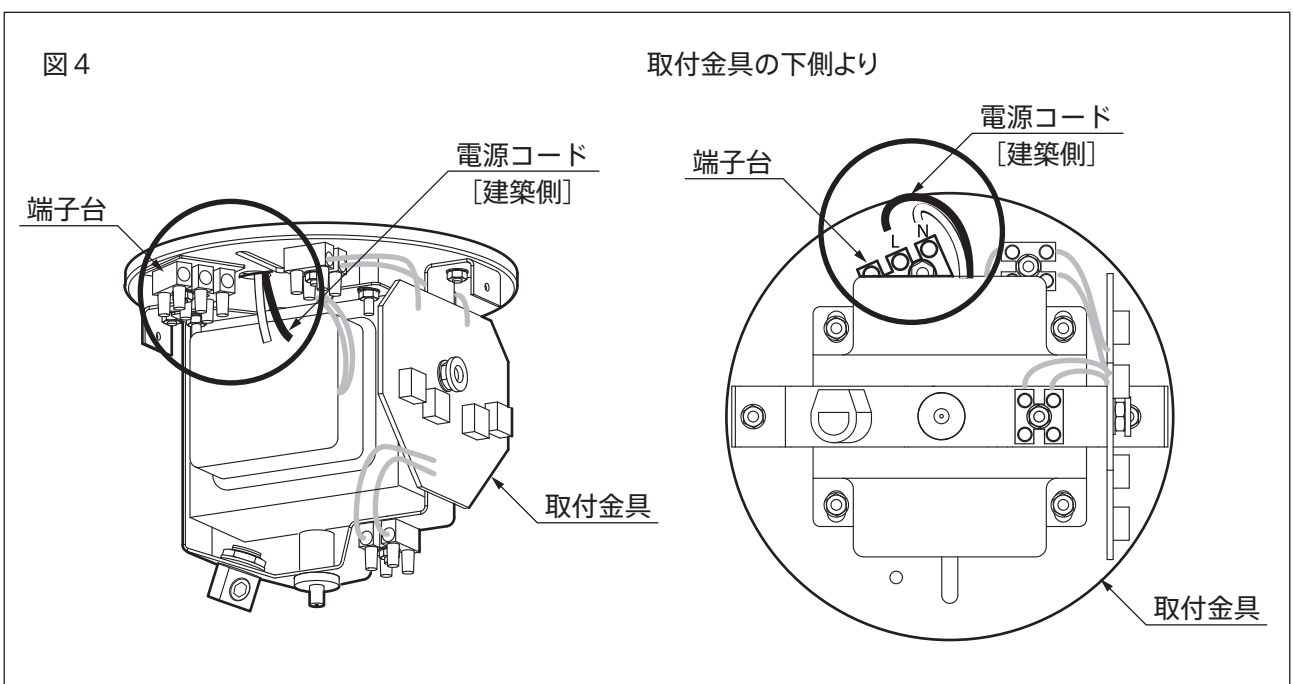


図 5

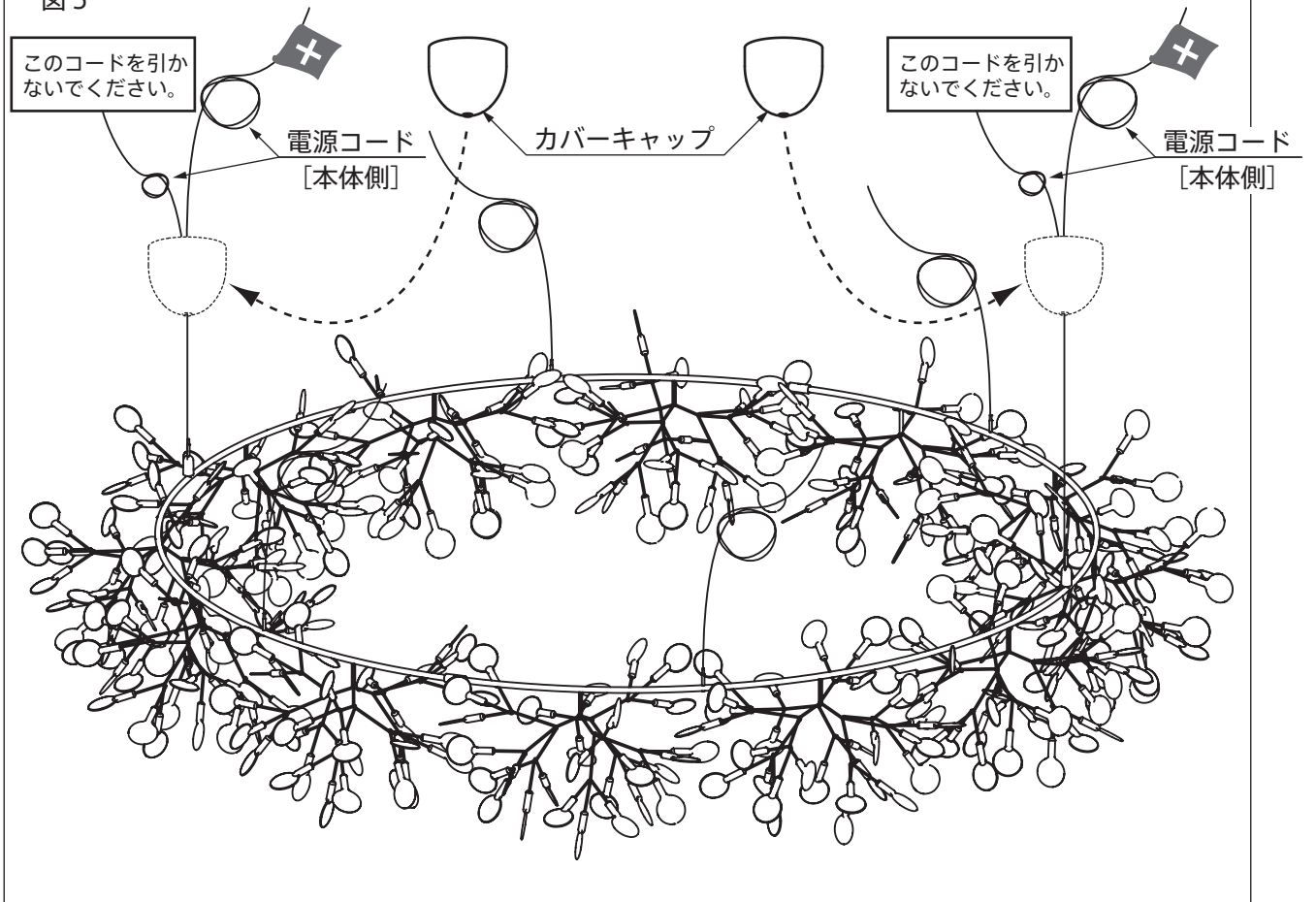


図 6

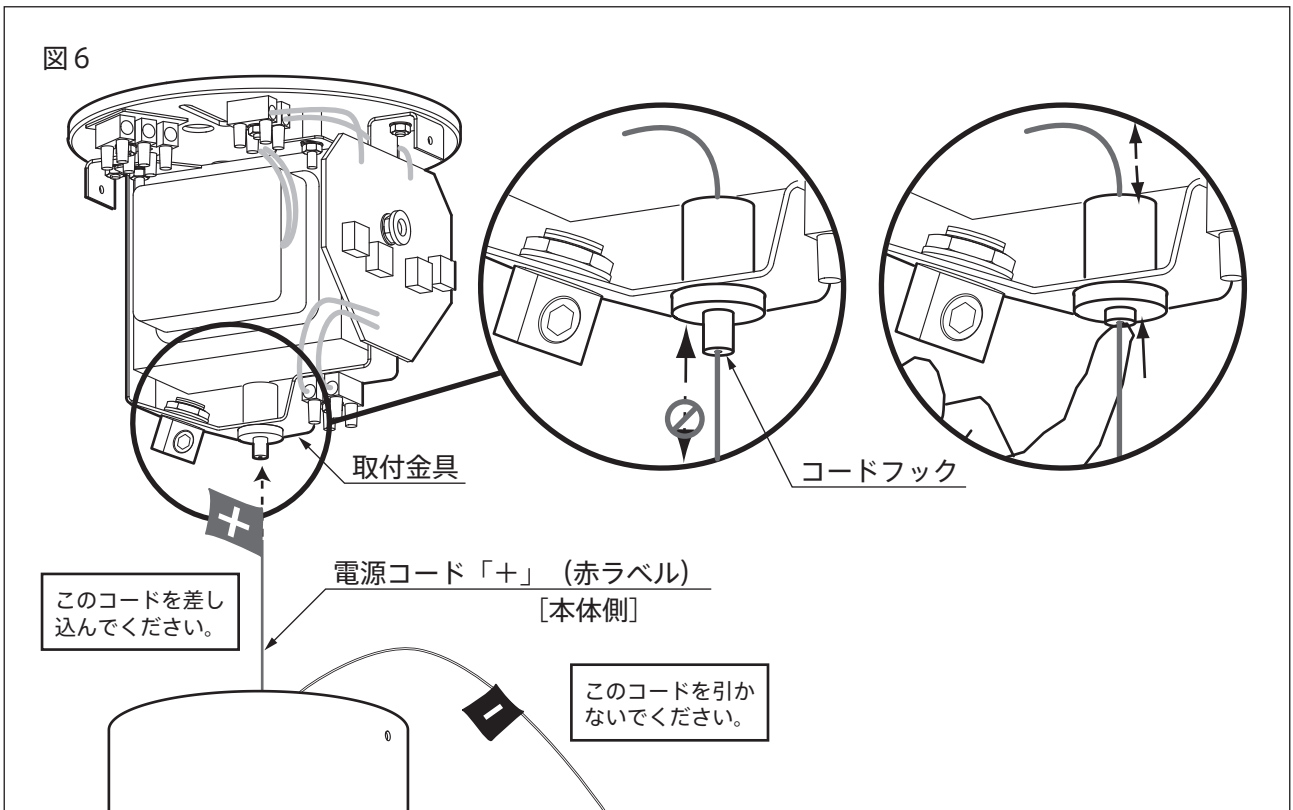
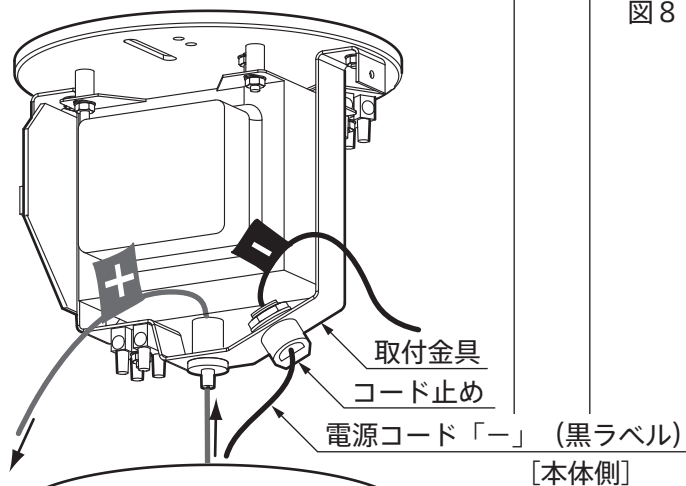


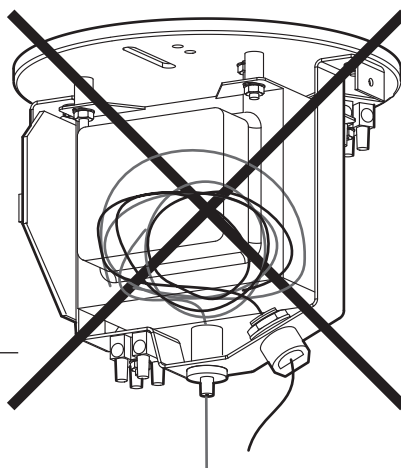
図 7



[本体側]

このコードは5cm以上の
余裕をとって長さを調整
してください。

図 8



※余分な電源コードはカットしてください。

図 9

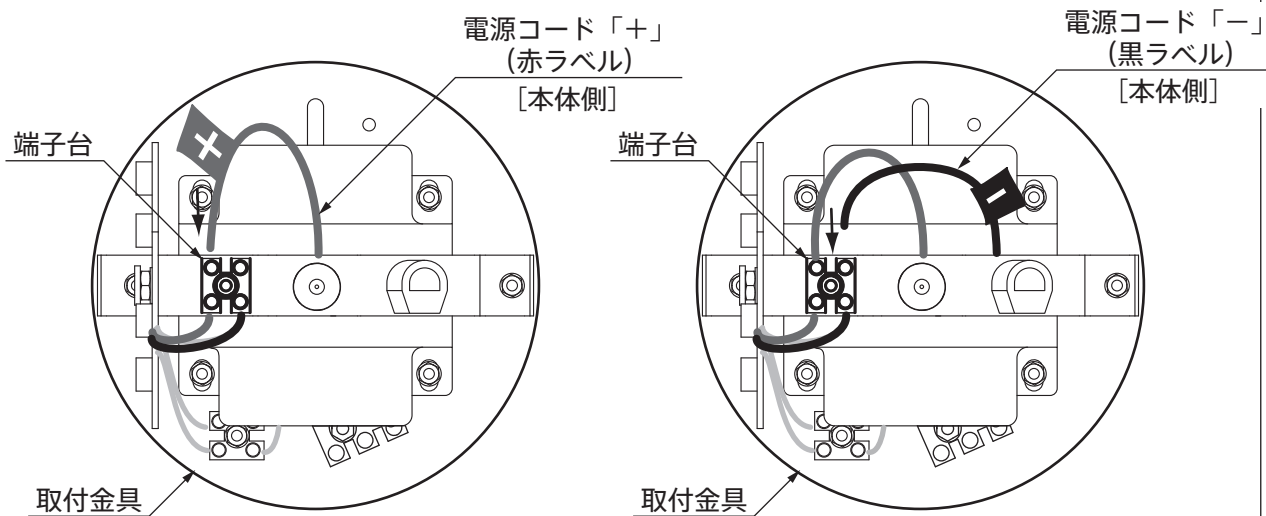
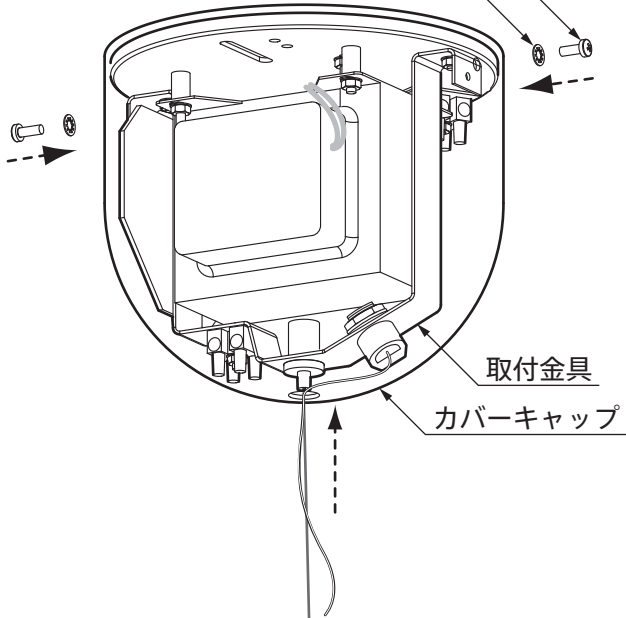


図 10

カバーキャップ
固定ネジ

ワッシャー



オーナメント

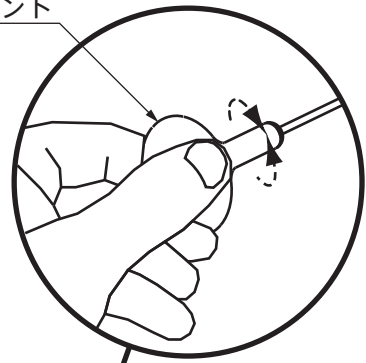
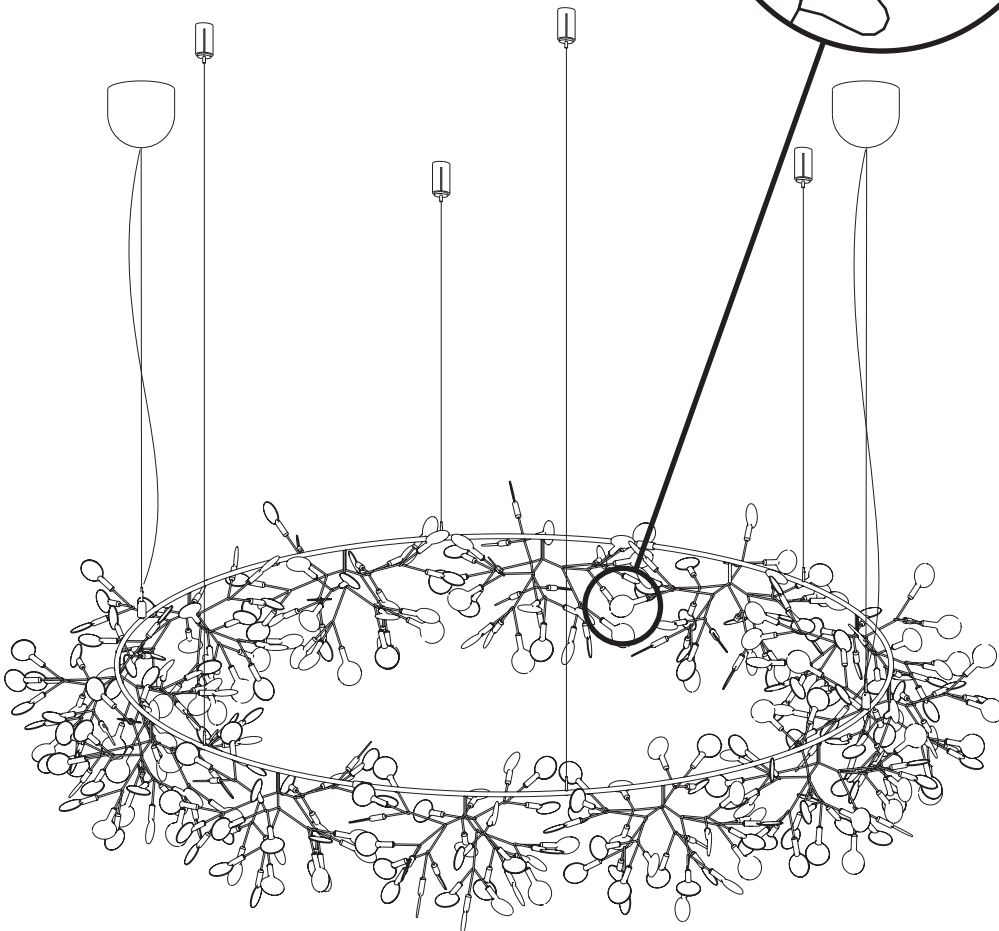


図 11

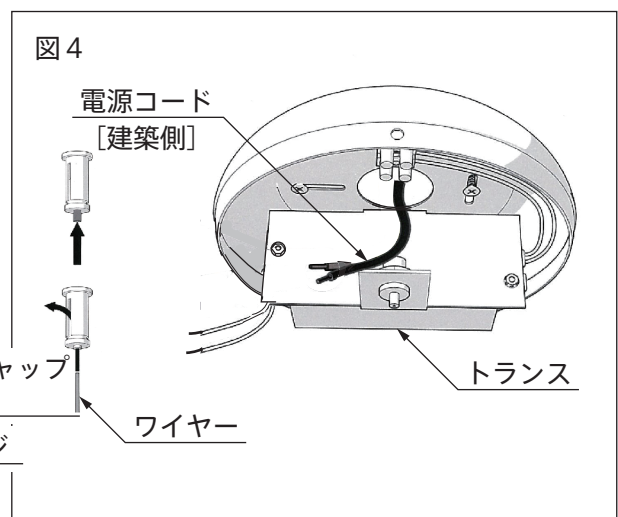
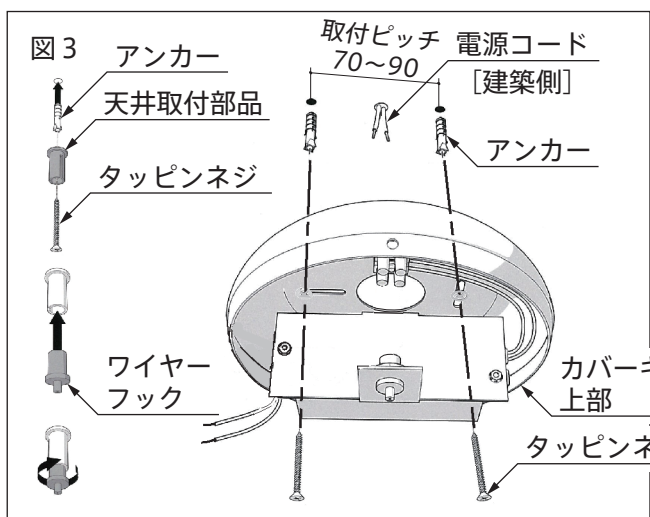
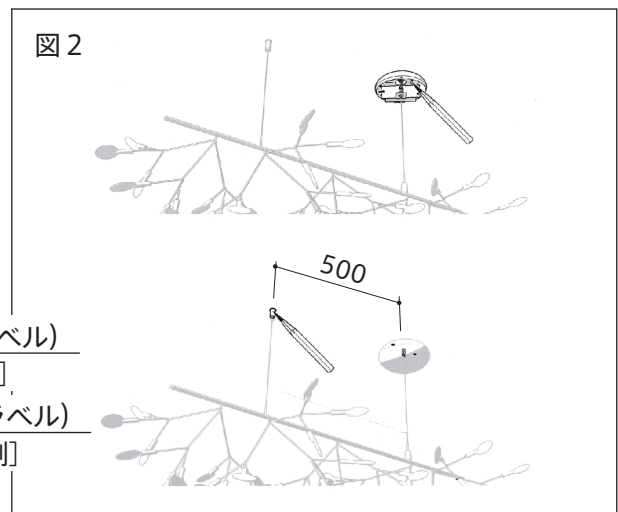
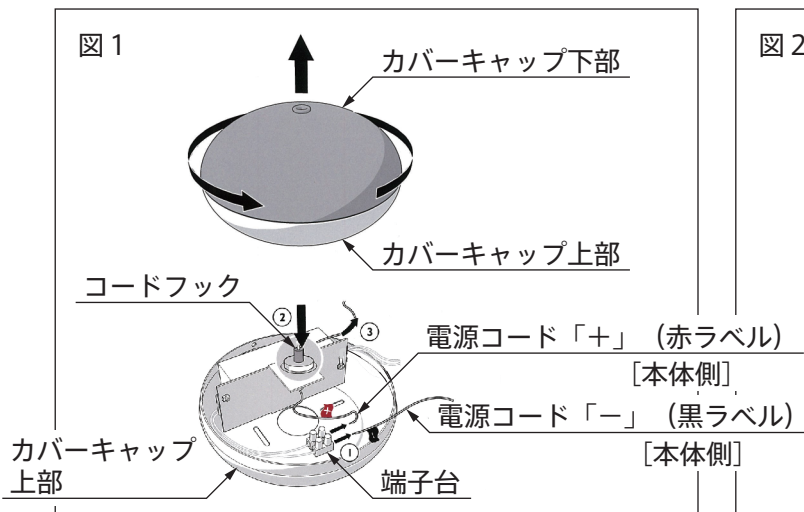


■SFHL - HERACLEUM - ELの場合

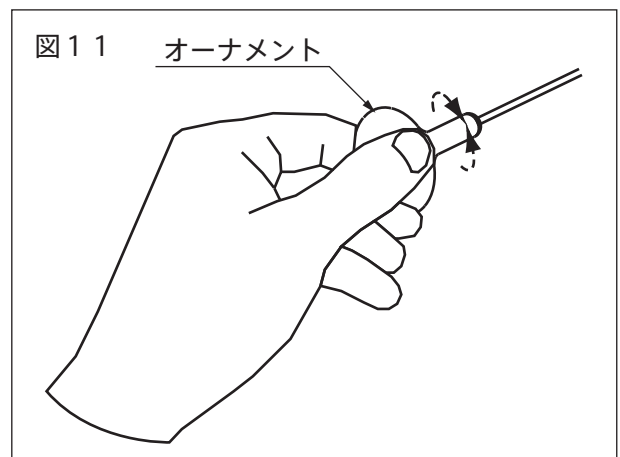
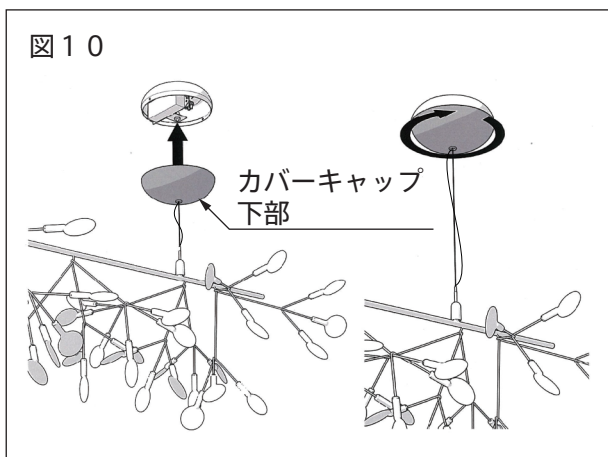
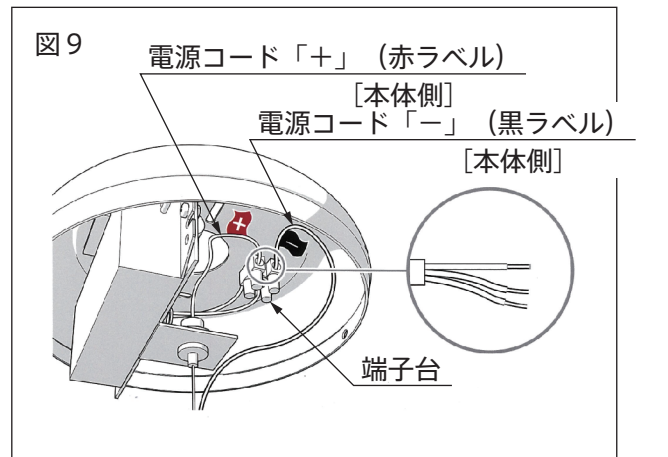
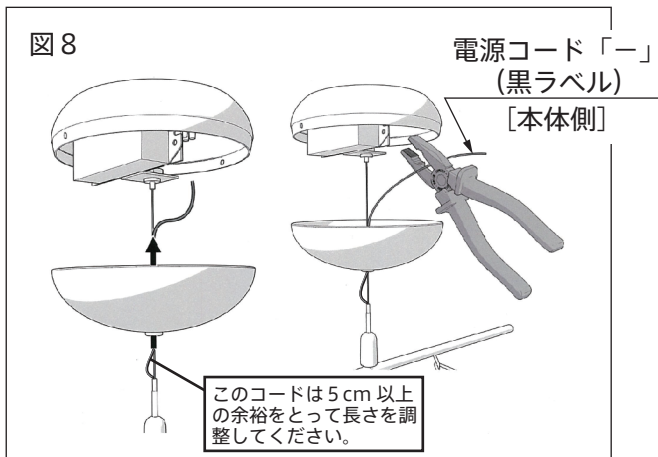
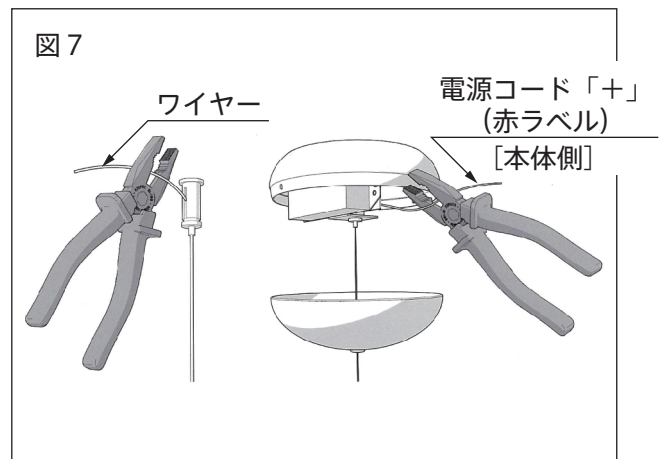
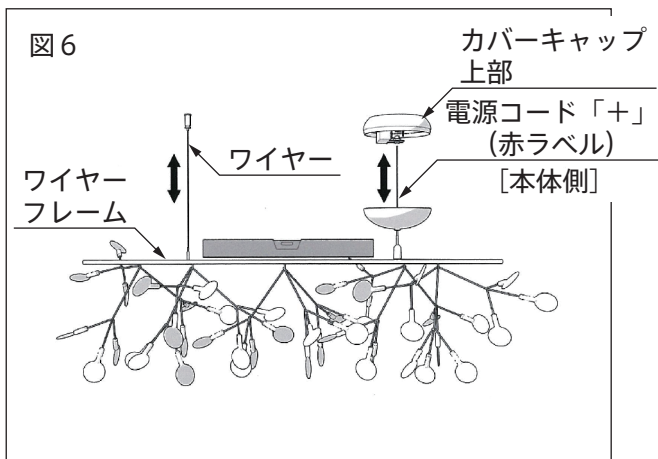
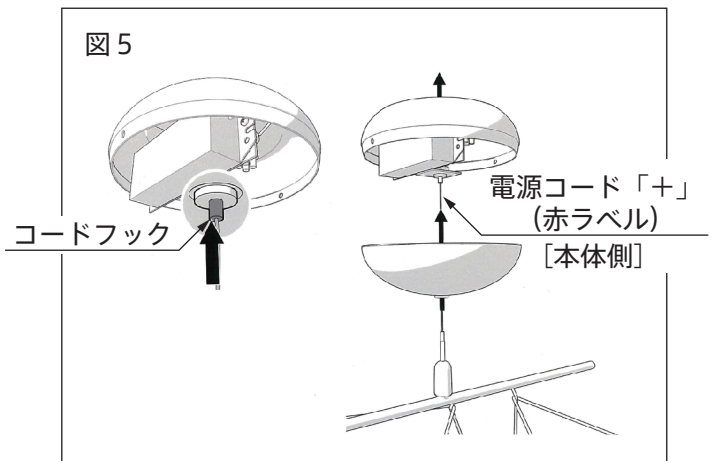
※ 製品は次の2種類のどちらかの仕様になります。
 予告なしに一部変更する場合があります。あらかじめ御了承ください。

【仕様1】

1. カバーキャップ下部を回して上部から外し、端子台から本体側の電源コードを外します。(図1)
- ※ 本体側の「+ (赤ラベル)」の電源コードは、コードフックの先を押しながら外してください。
2. 天井取付部品とカバーキャップ上部の取付位置に印をつけます。(図2)
3. 付属のタッピンネジにて先ほど印をつけた位置に、建築側の電源コードを通してカバーキャップ上部と天井取付部品を天井に固定します。(図3)
- ※ 必要な場合は、アンカーなどを使用してください。
4. ワイヤーをワイヤーフックに通した後、天井取付部品にねじ込んで固定します。(図3)
- ※ 天井取付部品の切り欠き部分からワイヤーの先を出しながら取付けてください。(図4)
5. 建築側の電源コードをトランスから出ているコードに接続します。(図4)
6. 本体側の「+ (赤ラベル)」の電源コードをコードフックに差し込み、長さを調整します。(図5、6)
- ※ 一度差し込んだ電源コードは引っ張って戻さないでください。
 電源コードの長さを調整するには、コードフックの先を押しながら行ってください。
- ※ 本体側の「+ (赤ラベル)」の電源コードは端子台に接続する長さを残し、余った電源コードはカットします。(図7)
7. ワイヤーフックの先を押しながら、ワイヤーの長さを調整します。(図6)
- ※ ワイヤーと本体側の「+ (赤ラベル)」の電源コードのバランスをとりながら調整してください。
- ※ 余ったワイヤーはカットします。(図7)



8. 本体側の「- (黒ラベル)」の電源コードを5cm以上の余裕をとって長さを調整します。(図8)
- ※ 余った電源コードはカットします。
9. 本体側の電源コードを端子台に接続します。(図9)
10. カバーキャップ下部の切り欠きとカバーキャップ上部の凸部の位置を合わせ、カバーキャップ下部を回して固定します。(図10)
11. 点灯確認を行い、点灯しない場合は、オーナメントを回して調整してください。(図11)



【仕様2】

1. カバーキャップ固定ネジを外し、取付金具からカバーキャップを外します。(図1)
2. 取付金具から本体側の電源コードを取り外します。(図2)
 本体側の「+ (赤ラベル)」の電源コードを端子台から外し、コードフックの先を押しながら、引き抜きます。
 本体側の「- (黒ラベル)」の電源コードを端子台から外し、取付金具の穴から引き抜きます。
3. 天井取付部品と取付金具の取付位置に印をつけます。(図3)
4. アンカーを使用する場合、先ほど印をつけた位置に下穴をあけます。(図4)
5. 付属のタッピンネジにて天井取付部品を天井に取付け、ワイヤーフックをねじ込んで固定します。(図5)
- ※ 必要な場合は、アンカーを使用してください。
6. ワイヤーフックの先を押しながら、ワイヤーをワイヤーフックに差し込み、天井取付部品の切り欠き部分からワイヤーの先を出してください。(図6)
- ※ 本体を支えながら行ってください。
7. 付属のタッピンネジにて取付金具を天井に取付けます。(図7)
- ※ 必要な場合は、アンカーを使用してください。
8. 建築側の電源コードを端子台に接続します。(図8)
9. 本体側の「+ (赤ラベル)」の電源コードをコードフックの先を押しながら差し込みます。(図9)
10. ワイヤーフックの先を押しながら、ワイヤーの長さを調整します。(図10)
- ※ 取付金具から本体まで最小30cmまで調整可能です。
- ※ 余ったワイヤーはカットします。(図11)
11. コードフックの先を押しながら、本体側の「+ (赤ラベル)」の電源コードの長さを調整します。(図10)
- ※ ワイヤーと本体側の「+ (赤ラベル)」の電源コードのバランスをとりながら調整してください。
- ※ 本体側の「+ (赤ラベル)」の電源コードは端子台に接続する長さを残し、余った電源コードはカットします。(図11)
12. 本体側の「- (黒ラベル)」の電源コードを5cm以上の余裕をとって長さを調整します。
- ※ 本体側の「- (黒ラベル)」の電源コードは端子台に接続する長さを残し、余った電源コードはカットします。(図12)
13. 本体側の電源コードを端子台に接続します。(図13)
 本体側の「- (黒ラベル)」の電源コードを取付金具の穴に通し、端子台に接続します。
 本体側の「+ (赤ラベル)」の電源コードを端子台に接続します。
14. 取付金具とカバーキャップの取付穴(2ヶ所)の位置を合わせ、カバーキャップ固定ネジにて固定します。(図14)
15. 点灯確認を行い、点灯しない場合は、オーナメントを回して調整してください。(図15)

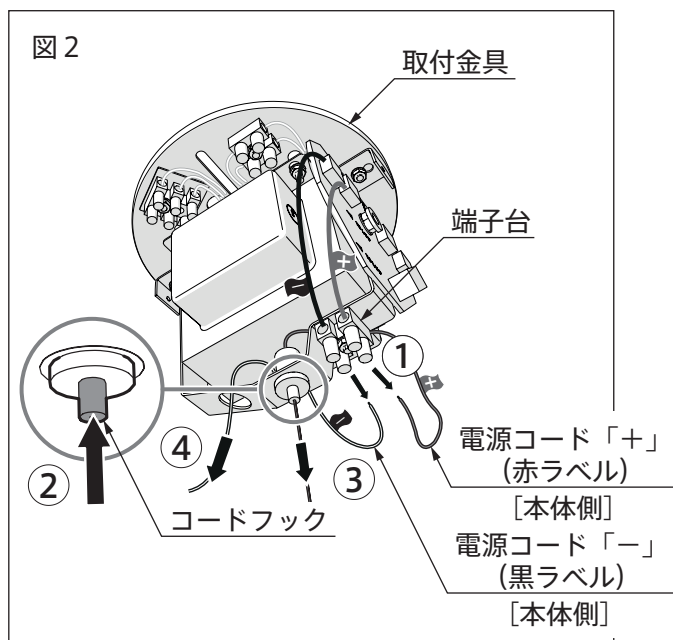
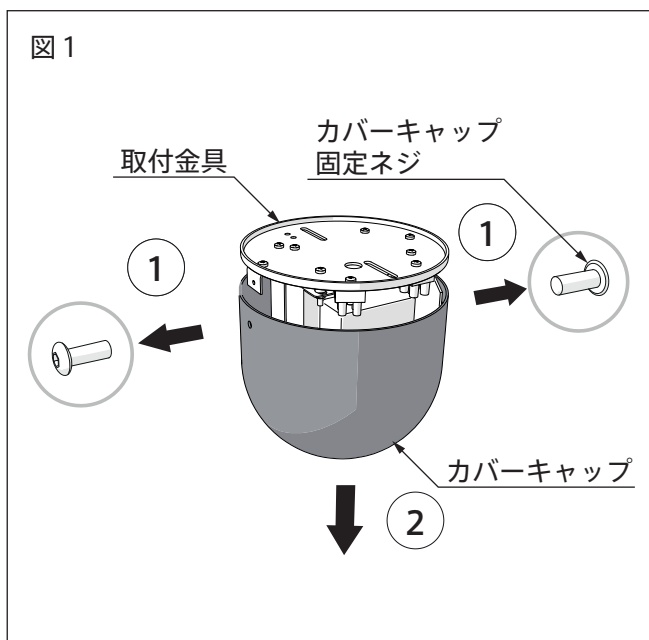


図3

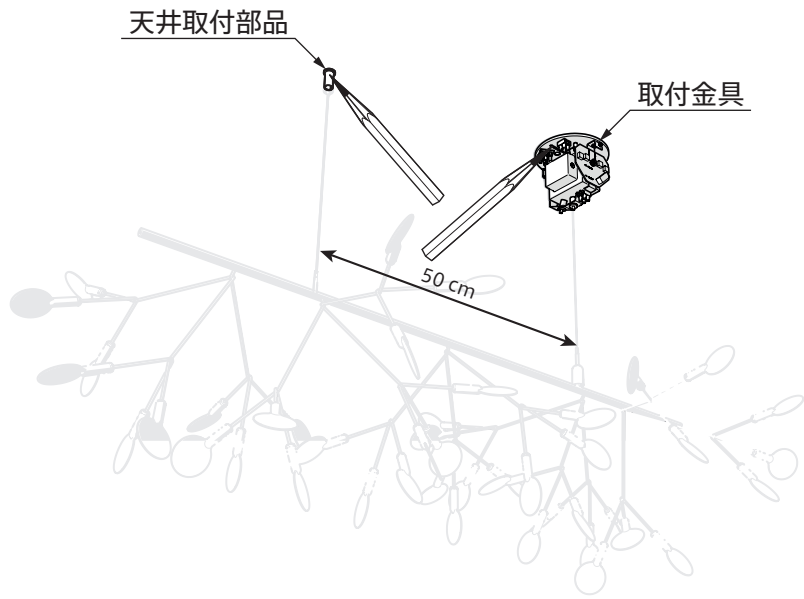


図4

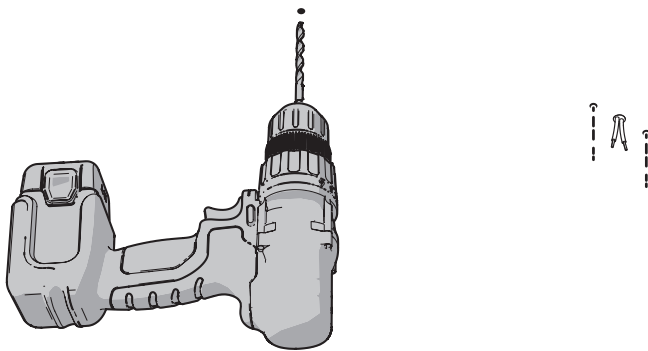


図5

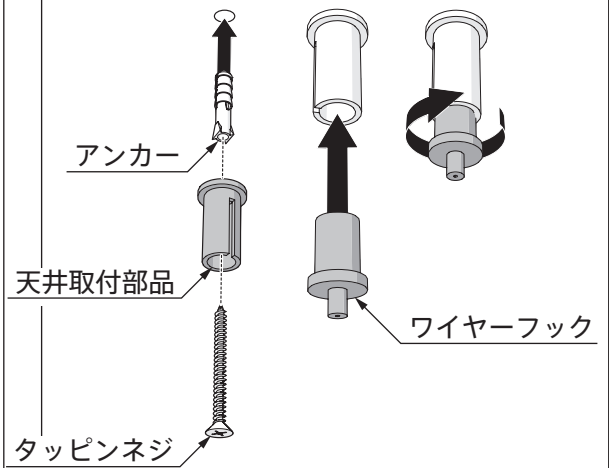
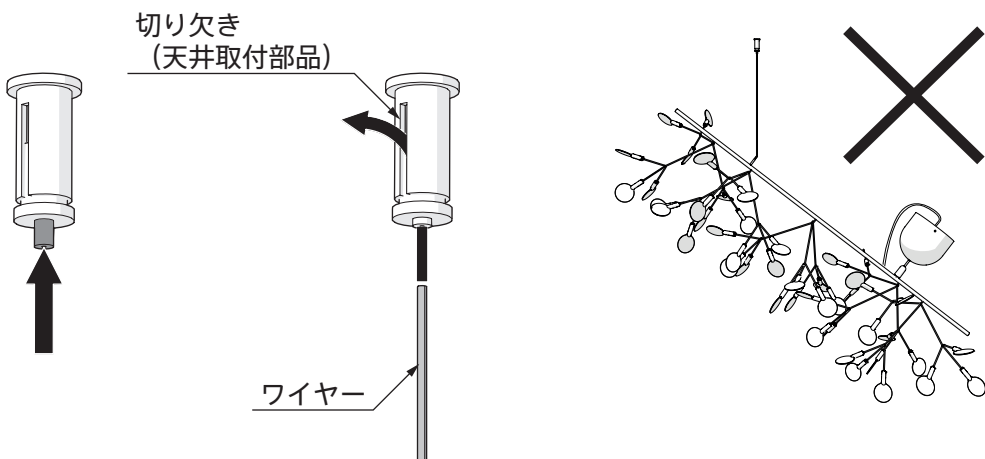


図6



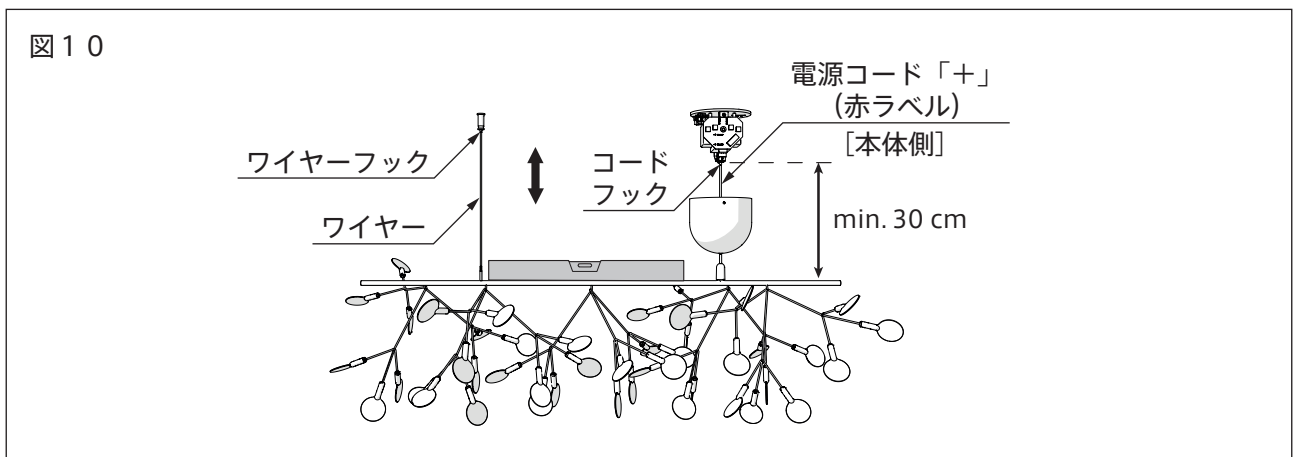
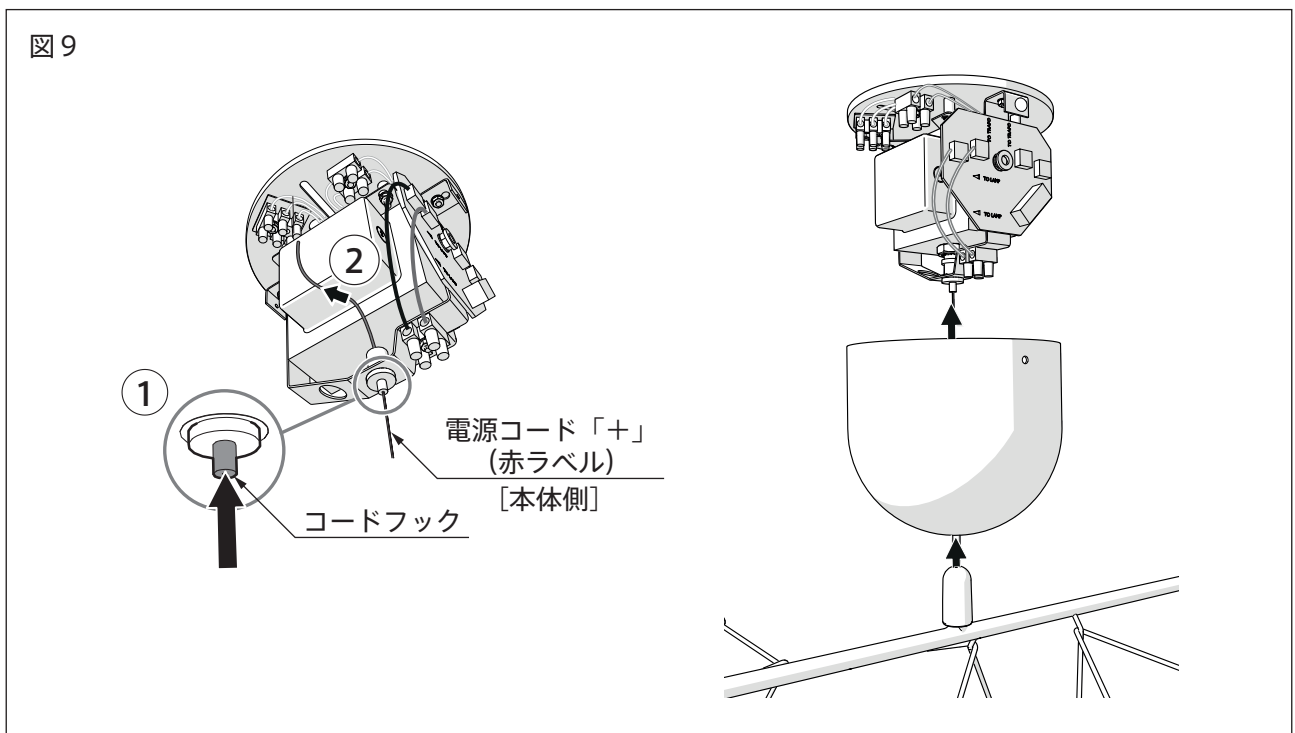
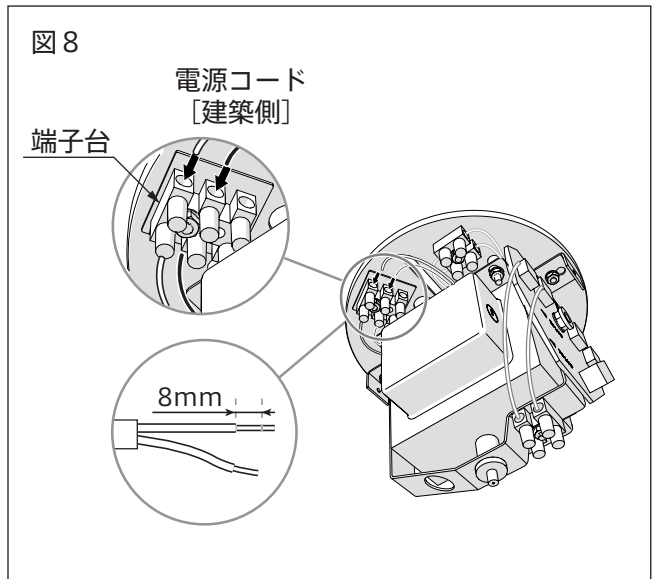
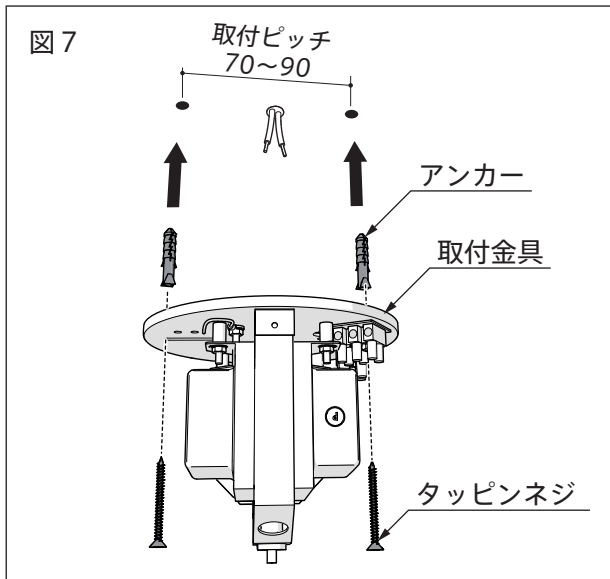


図 1 1

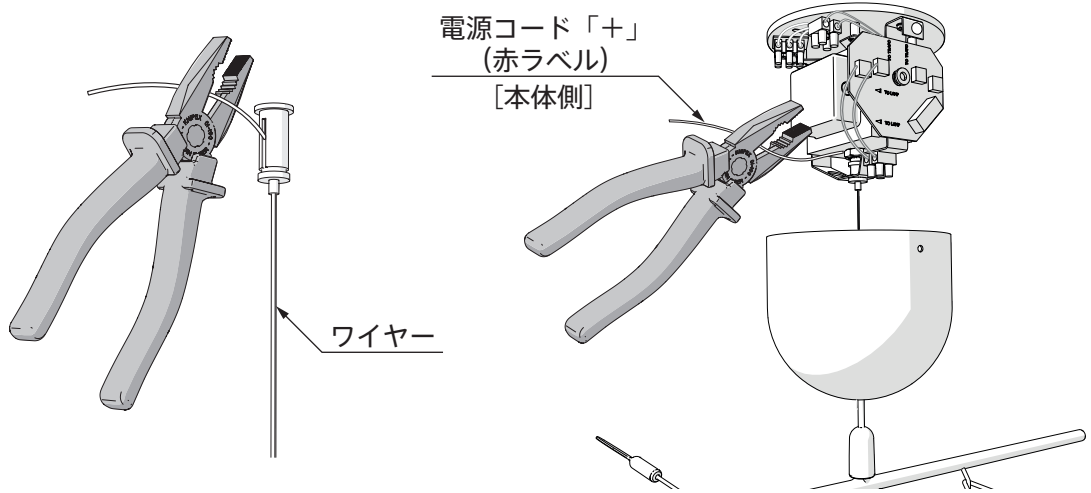


図 1 2

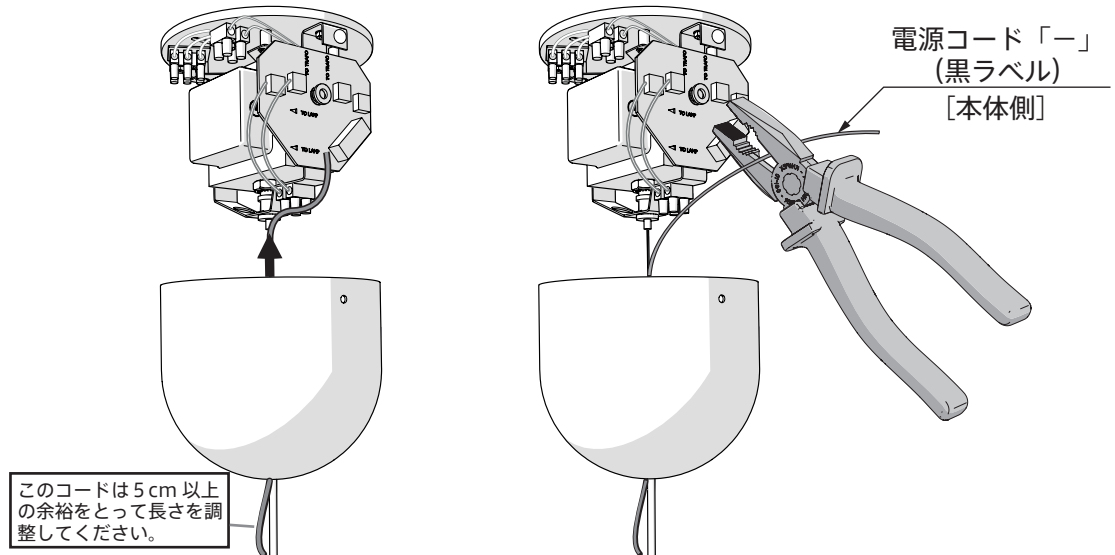


図 1 3

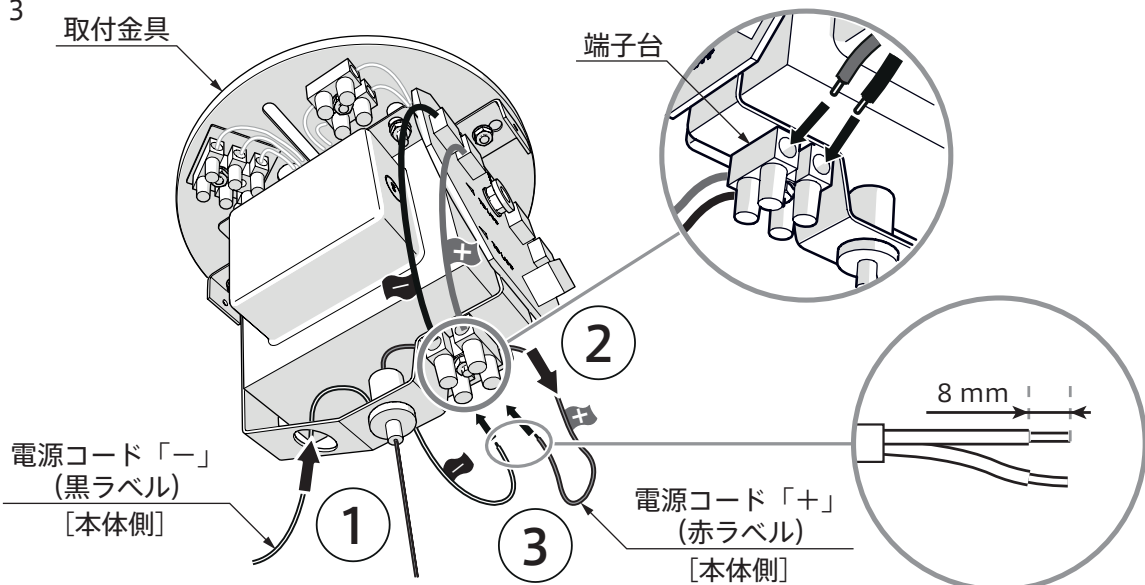


図 14

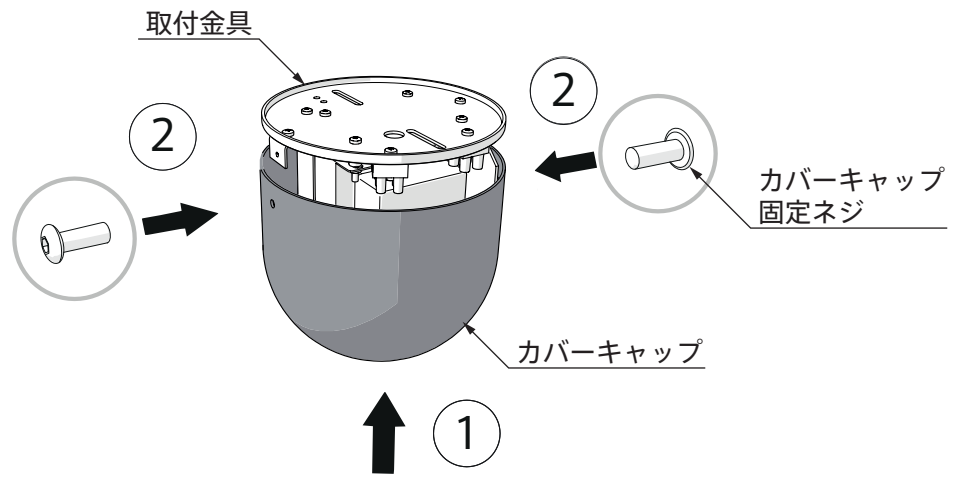
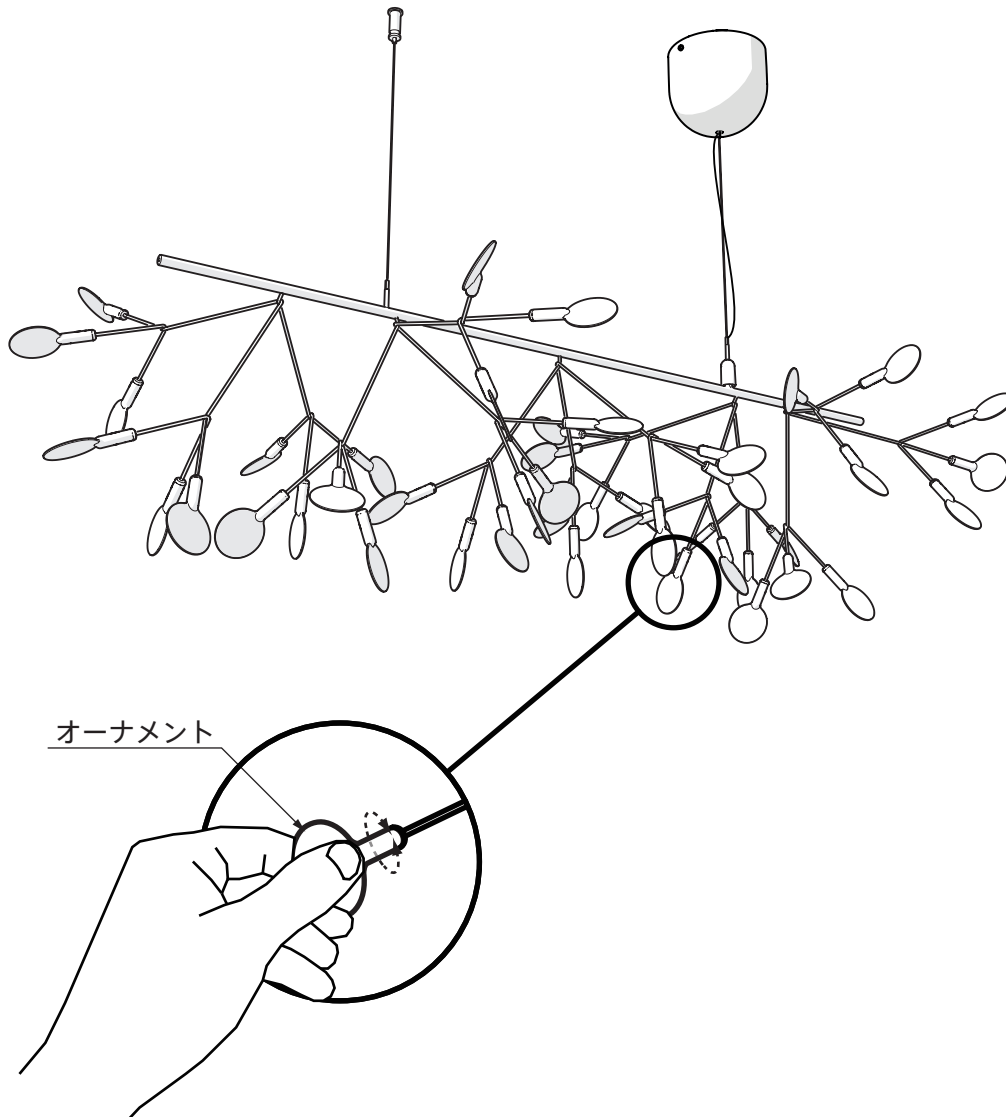


図 15



■SFHL - HERACLEUM - ELを連結する場合

1. 設置する台数分の天井取付部品とカバーキャップ上部の取付位置に印をつけます。(図1、図2)
 - ※ 直線に連結する場合は印が直線上に並ぶようにしてください。(図2)
 - ※ 角度をつけて連結する場合は、ジョイント金具 (SFHL - HERACLEUM - ELB90 / SFHL - HERACLEUM - ELB135) を使用するため、ジョイント金具の寸法も入れて印をつけてください。(図2、図4)
2. 「SFHL - HERACLEUM - ELの場合」を参照して照明を取付けます。
 - ※ 連結する全ての製品高さを揃えてください。
 - ※ SFHL - HERACLEUM - ELB135は傾斜を合わせて角度をつけて連結することも可能です。
3. ワイヤースタックに接続部品を差し込んで端から連結していきます。(図3)
 - ※ ワイヤースタックの差し込み穴と接続部品は左右の太さが違いますので、太さを合わせて差し込んでください。
 - ※ 連結させる製品の高さが違う場合は無理に連結しないでください。接続部品が破損する場合があります。
 - ※ 角度をつけて連結する場合、ジョイント金具の接続部が付いていない側は、SFHL - HERACLEUM - ELに同梱の接続部品を使用して連結してください。(図3、図4)

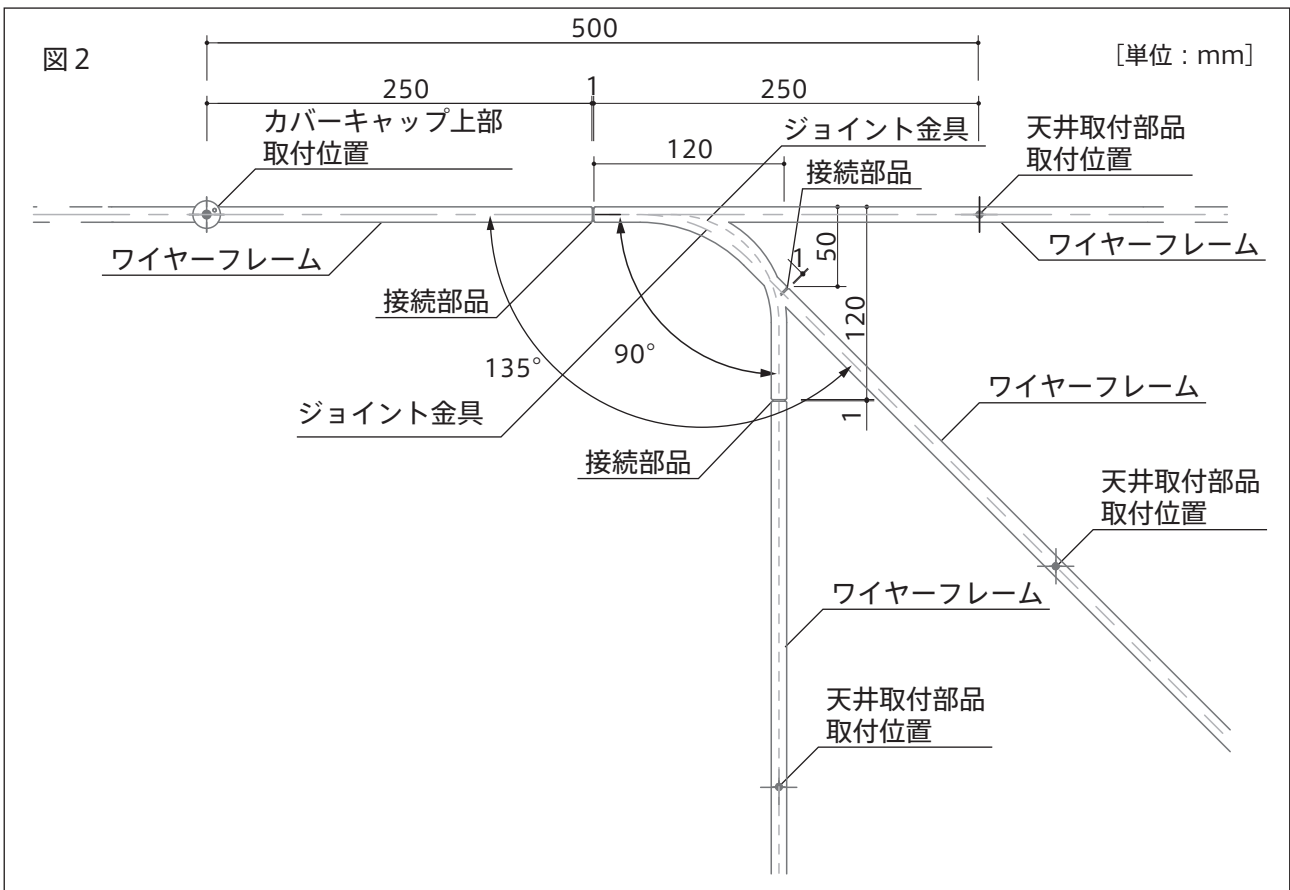
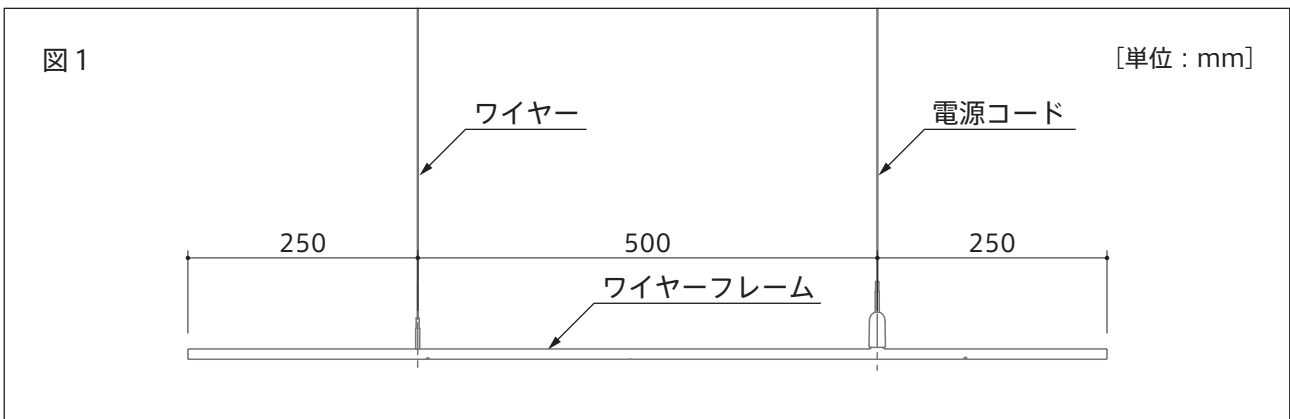


図3

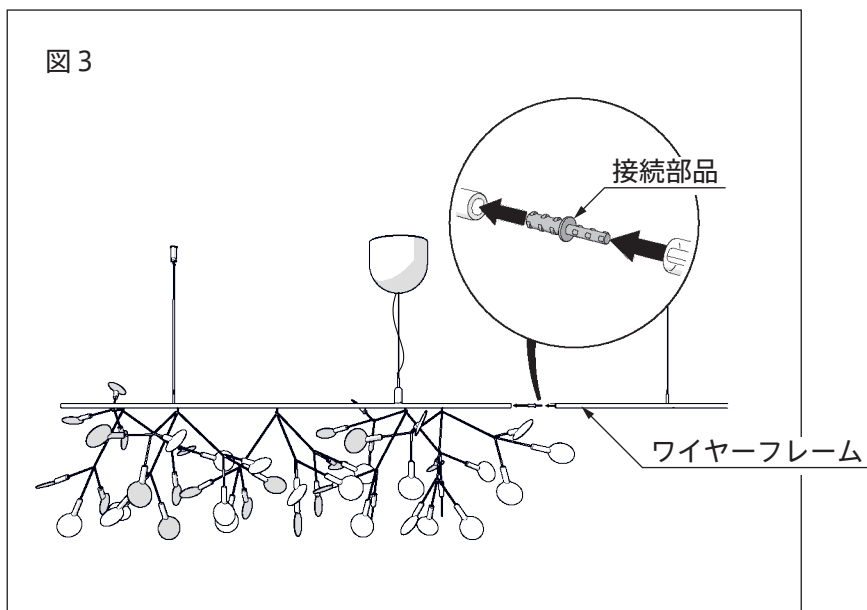
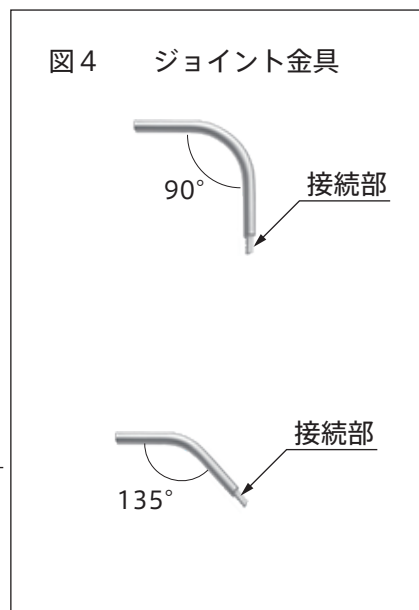


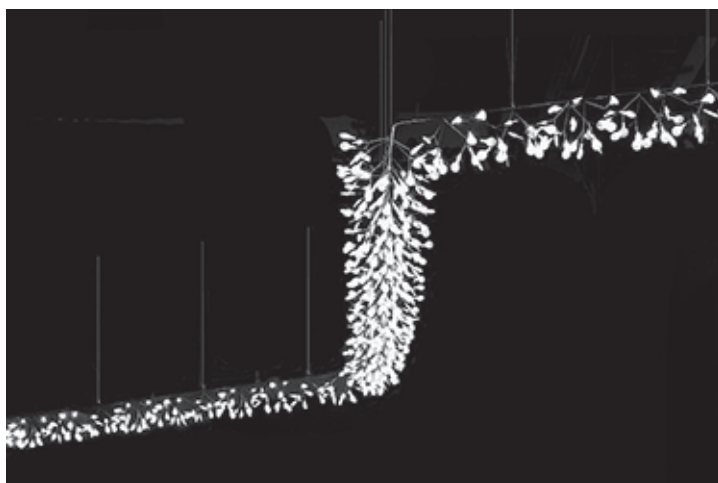
図4 ジョイント金具



■直線に連結した場合



■角度をつけて連結した場合



取付・設置後の点検・清掃

1. 「安全上のご注意」および説明書の内容通り取付・設置されているかを点検し、異常の無いことを確かめてください。
2. 表面の汚れ、ほこりを拭き取りながら、傷などの損傷が無いかを調べてください。

定格

■SFHL - HERACLEUM2ES

電 源 : AC100V 50/60Hz
消 費 電 力 : 5W
電 球 : LED 45灯

■SFHL - HERACLEUM2E

電 源 : AC100V 50/60Hz
消 費 電 力 : 22W
電 球 : LED 63灯

■SFHL - HERACLEUM - BIG

電 源 : AC100V 50/60Hz
消 費 電 力 : 45W
電 球 : LED 324灯

■SFHL - HERACLEUM - SBO

電 源 : AC100V 50/60Hz
消 費 電 力 : 25W
電 球 : LED 90灯

■SFHL - HERACLEUM - EL

電 源 : AC100V 50/60Hz
消 費 電 力 : 8W
電 球 : LED 45灯

トヨーキッチンホームページのオンラインショップ「SHOP TOYO KITCHEN」でオプションパーツをご購入いただけます。
詳しくは、store.toyokitchen.co.jpをご覧ください。

トヨーキッチンスタイルカスタマーサービス <https://www.toyokitchen.co.jp/ja/maintenance/>
トヨーキッチンスタイルカスタマーサービスでは、保証期間内、経過後のメンテナンスやパーツの販売を承ります。

お問い合わせ先

TEL 050-3852-2392 (受付時間 平日9:00~18:00 (※土・日・祝日・夏期・年末年始は除く))
メール tk@toyo1.toyokitchen.co.jp
FAX 0575-23-1262

スマートフォンからでも
修理/メンテナンスの
依頼ができます。

アクセスはこちらから →

